

巷道金属支架系列

本标准规定了目前我国煤矿普遍使用的9种架型、131种规格的巷道金属支架，其内容包括梯形刚性支架，梯形、半圆拱形、三心拱直腿、三心拱曲腿、马蹄形、圆形、方环形和长环形的可缩性支架，并给出了支架的结构图及有关参数。附录A中给出了25U、29U和36U型钢可缩性支架的连接件——卡缆图及主要尺寸。附录B中列出了巷道金属支架的适用条件。

本标准可供煤炭生产、设计、制造及科研部门使用。

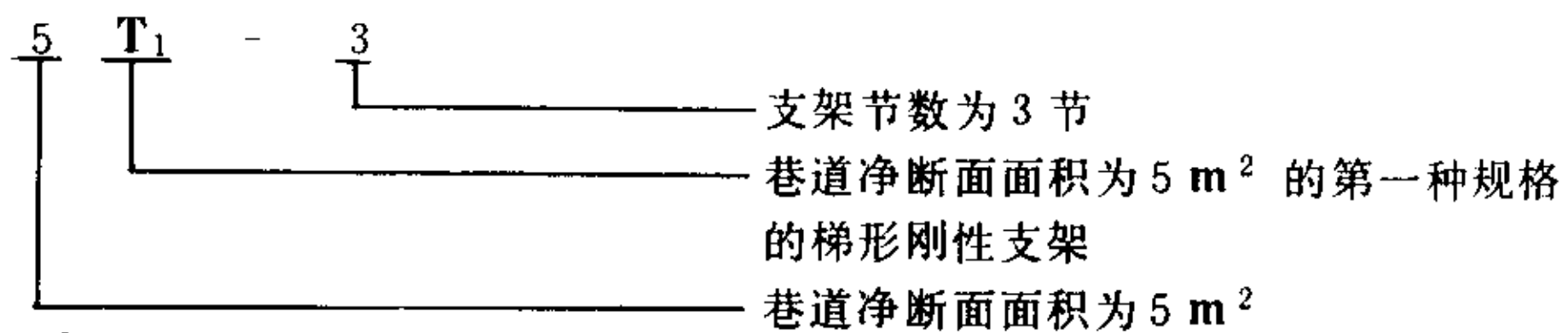
巷道金属支架型号编制方法：

巷道金属支架型号由汉语拼音字母和阿拉伯数字组成，组成内容顺序如下：

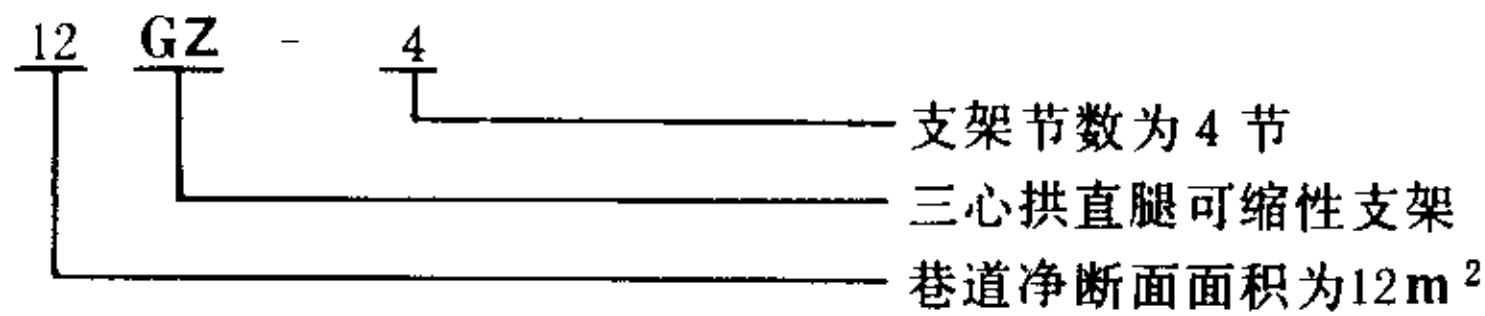


型号编制示例：

例 1：



例 2：



1 巷道金属支架系列符号说明 (见表 1)

表 1

序号	符号	单位	名称	备注	序号	符号	单位	名称	备注
1	L_1	mm	支架顶梁展开长度	马蹄形,方环、长环形	16	H_3	mm	拱形支架柱腿直线段高度	
2	L_2	mm	支架柱腿展开长度		17	H_4	mm	支架柱窝深度	
3	L_3	mm	支架底梁展开长度		18	c	mm	支架接头搭接长度	
4	R_1	mm	支架顶梁曲率半径		19	α	度	梯形支架柱腿与底板夹角	
5	R_2	mm	支架柱腿曲率半径		20	α_1	度	支架顶梁圆心角	
6	R_3	mm	支架底梁曲率半径		21	α_2	度	支架柱腿圆心角	
7	R_4	mm	支架小曲率半径	方环、长环形支架	22	α_3	度	支架底梁圆心角	
8	B	mm	支架总宽度		23	α_4	度	曲腿支架内曲角	
9	B_1	mm	巷道初始净宽		24	α_5	度	支架过渡弧圆心角	方环、长环形支架
10	B_2	mm	封闭式支架垫底宽度		25	S_i	m^2	巷道净断面面积	
11	B_3	mm	梯形支架顶梁初始宽度		26	S_m	m^2	巷道掘进断面面积	
12	B_4	mm	梯形支架底部初始宽度		27	S_d	m^2	巷道垫底断面面积	
13	H	mm	支架总高度		28	l_1	mm	支架顶梁运输长度	
14	H_1	mm	巷道初始高度		29	l_2	mm	支架柱腿运输长度	
15	H_2	mm	封闭式支架垫底高度		30	l_3	mm	支架底梁运输长度	

2 梯形刚性支架 (见图 1、表 2)

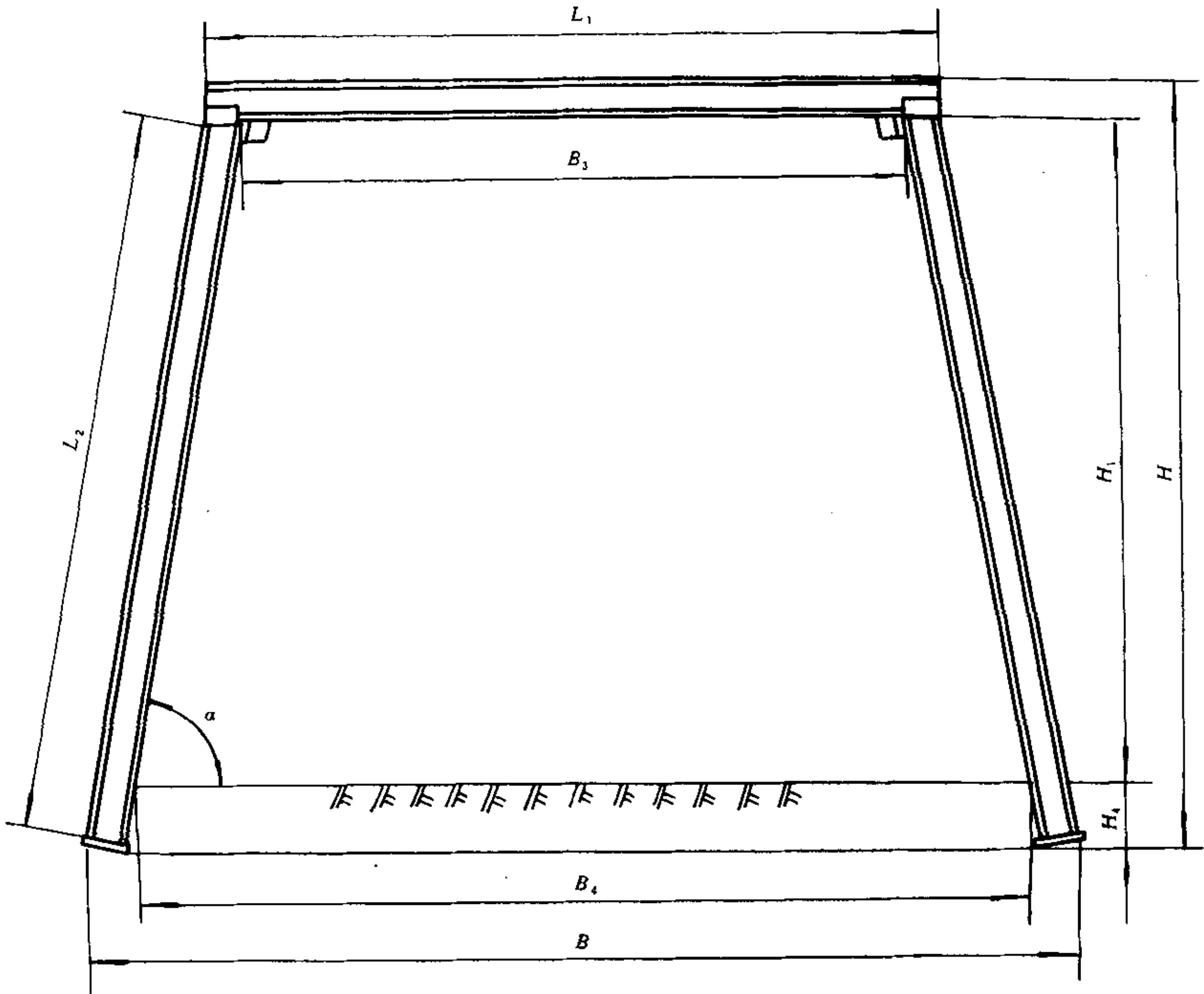


图 1

表 2 梯形刚性支架系列

序号	支架型号	型钢号	巷道断面参数					支架结构参数						支架质量			
			净高 H_1	上顶宽 B_3	下底宽 B_4	净断面 面积 S_j	掘进 面积 S_m	H	B	H_1+H_4	L_1	L_2	α	型钢	底座	接榫	总质量
			mm			m^2		mm					度	kg			
1	5 T ₁ -3	11I	2000	2000	2700	4.7	5.7	2310	2920	2200	2300	2230	80	176	3	8	187
2	5 T ₂ -3	11I	2200	2000	2760	5.2	6.3	2510	2980	2400	2300	2430	80	186	3	8	197
3	6 T ₁ -3	11I	2200	2200	2960	5.7	6.8	2510	3180	2400	2500	2430	80	191	3	8	202
4	6 T ₂ -3	11I	2400	2200	3040	6.3	7.5	2710	3260	2600	2500	2630	80	202	3	8	213
5	7 T ₁ -3	11I	2400	2400	3240	6.8	8.0	2710	3460	2600	2700	2630	80	207	3	8	218
6	7 T ₂ -3	11I	2400	2600	3440	7.2	8.4	2710	3660	2600	2900	2630	80	212	3	8	223
7	8 T ₁ -3	11I	2400	2800	3640	7.7	9.0	2710	3860	2600	3100	2630	80	217	3	8	228
8	8 T ₂ -3	11I	2400	3000	3840	8.2	9.5	2710	4060	2600	3300	2630	80	223	3	8	234
9	8 T ₃ -3	11I	2500	2600	3480	7.6	8.9	2810	3700	2700	2900	2730	80	217	3	8	228
10	8 T ₄ -3	11I	2500	2800	3680	8.1	9.4	2810	3900	2700	3100	2730	80	223	3	8	234
11	9 T ₁ -3	11I	2500	3000	3880	8.6	9.9	2810	4100	2700	3300	2730	80	228	3	8	239
12	8 T ₅ -3	12I	2400	2800	3640	7.7	9.1	2720	3880	2600	3100	2630	80	261	3	8	272
13	8 T ₆ -3	12I	2400	3000	3840	8.2	9.6	2720	4080	2600	3300	2630	80	267	3	8	278
14	8 T ₇ -3	12I	2500	2800	3680	8.1	9.5	2820	3900	2700	3100	2730	80	267	3	8	278
15	9 T ₂ -3	12I	2500	3000	3880	8.6	10.0	2820	4100	2700	3300	2730	80	273	3	8	284

支架型号说明：T——梯形刚性支架。

3 梯形可缩性支架（见图 2、表 3）

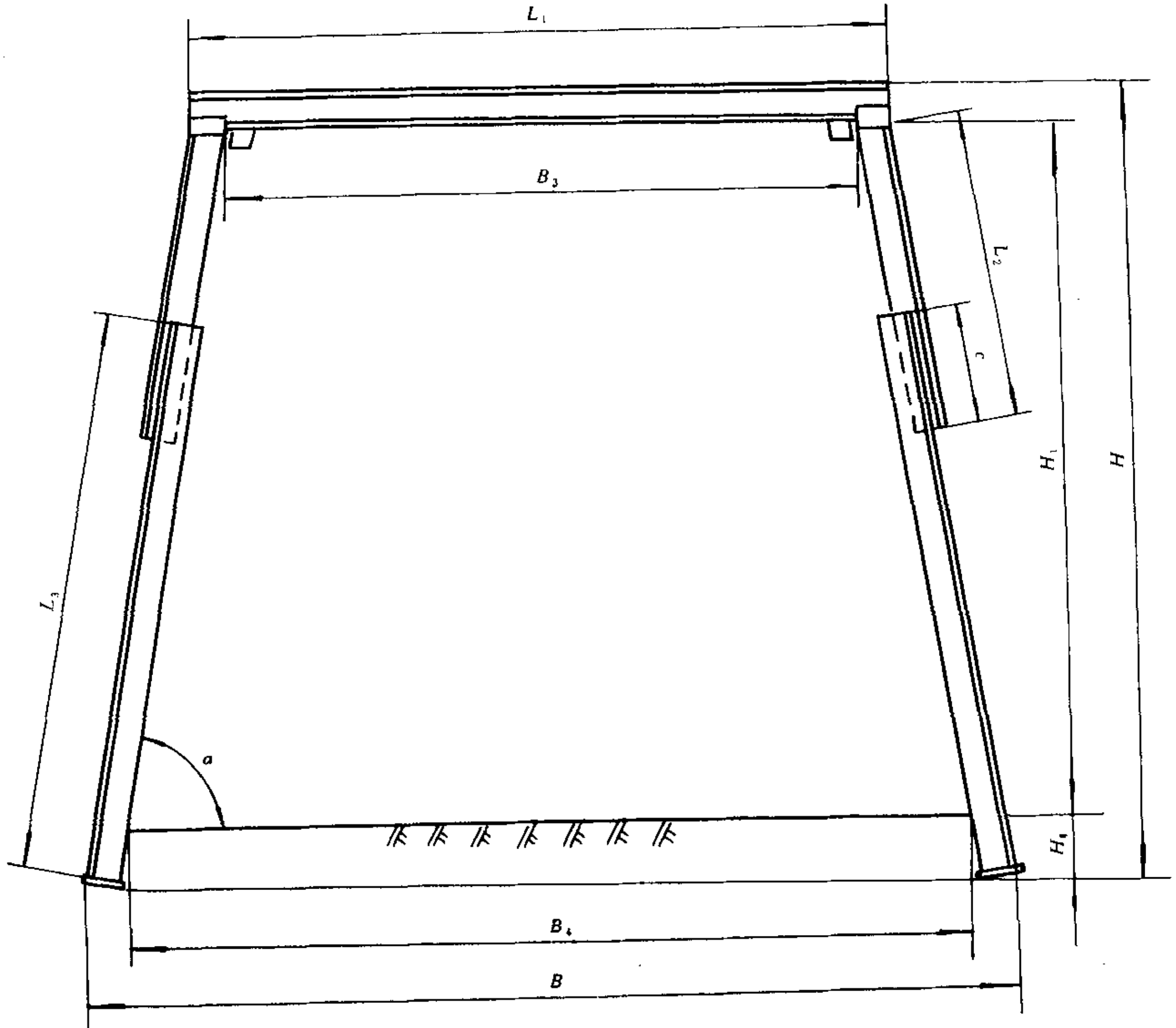


图 2

表 3 梯形可缩性支架系列

序号	支架型号	型钢号	巷道断面参数					支架结构参数									支架质量				
			净高 H_1	顶净宽 B_3	底净宽 B_4	净断面面积 S_j	掘进断面面积 S_m	H	B	H_1+H_4	L_1	L_2	L_3	c	α	型钢	卡 缆	底 座	接 榫	总 质量	
			mm			m^2		mm						度	kg						
1	5TK-5	11I 25U	2200	2000	2800	5.3	6.4	2510	3020	2400	2300	1000	1840	400	80	200	35	3	8	246	
2	6TK ₁ -5	11I 25U	2400	2000	2800	5.8	7.0	2710	3020	2600	2300	1000	2040	400	80	210	35	3	8	256	
3	6TK ₂ -5	11I 25U	2400	2200	3000	6.3	7.5	2710	3220	2600	2500	1000	2040	400	80	216	35	3	8	262	
4	7TK ₁ -5	11I 25U	2400	2400	3200	6.7	8.0	2710	3420	2600	2700	1000	2040	400	80	221	35	3	8	267	
5	7TK ₂ -5	11I 25U	2400	2600	3400	7.2	8.5	2710	3620	2600	2900	1000	2040	400	80	226	35	3	8	272	
6	8TK ₁ -5	11I 25U	2400	2800	3600	7.7	9.0	2710	3820	2600	3100	1000	2040	400	80	231	35	3	8	277	
7	8TK ₂ -5	11I 25U	2400	3000	3800	8.2	9.5	2710	4020	2600	3300	1000	2040	400	80	237	35	3	8	283	
8	8TK ₃ -5	11I 25U	2600	2800	3700	8.5	9.9	2910	3920	2800	3100	1200	2040	400	80	242	35	3	8	288	
9	9TK ₁ -5	11I 25U	2600	3000	3900	9.0	10.4	2910	4120	2800	3300	1200	2040	400	80	246	35	3	8	292	
10	9TK ₂ -5	11I 25U	2600	3200	4000	9.4	10.8	2910	4220	2800	3500	1200	2040	400	80	252	35	3	8	298	
11	10TK ₁ -5	11I 25U	2700	3200	4100	9.9	11.4	3010	4320	2900	3500	1300	2090	450	80	259	35	3	8	305	
12	8KT ₄ -5	12I 29U	2400	3000	3800	8.2	9.6	2720	4050	2600	3300	1000	2040	400	80	279	38	3	8	328	
13	9TK ₃ -5	12I 29U	2600	3000	3900	8.9	10.5	2920	4150	2800	3300	1200	2040	400	80	291	38	3	8	340	
14	9TK ₄ -5	12I 29U	2600	3200	4000	9.3	10.9	2920	4250	2800	3500	1200	2040	400	80	297	38	3	8	346	
15	10TK ₂ -5	12I 29U	2700	3200	4100	9.9	11.5	3020	4350	2900	3500	1300	2090	450	80	306	38	3	8	355	

支架型号说明：TK——梯形可缩性支架。

4 半圆拱可缩性支架 (见图 3、图 4、图 5、表 4)

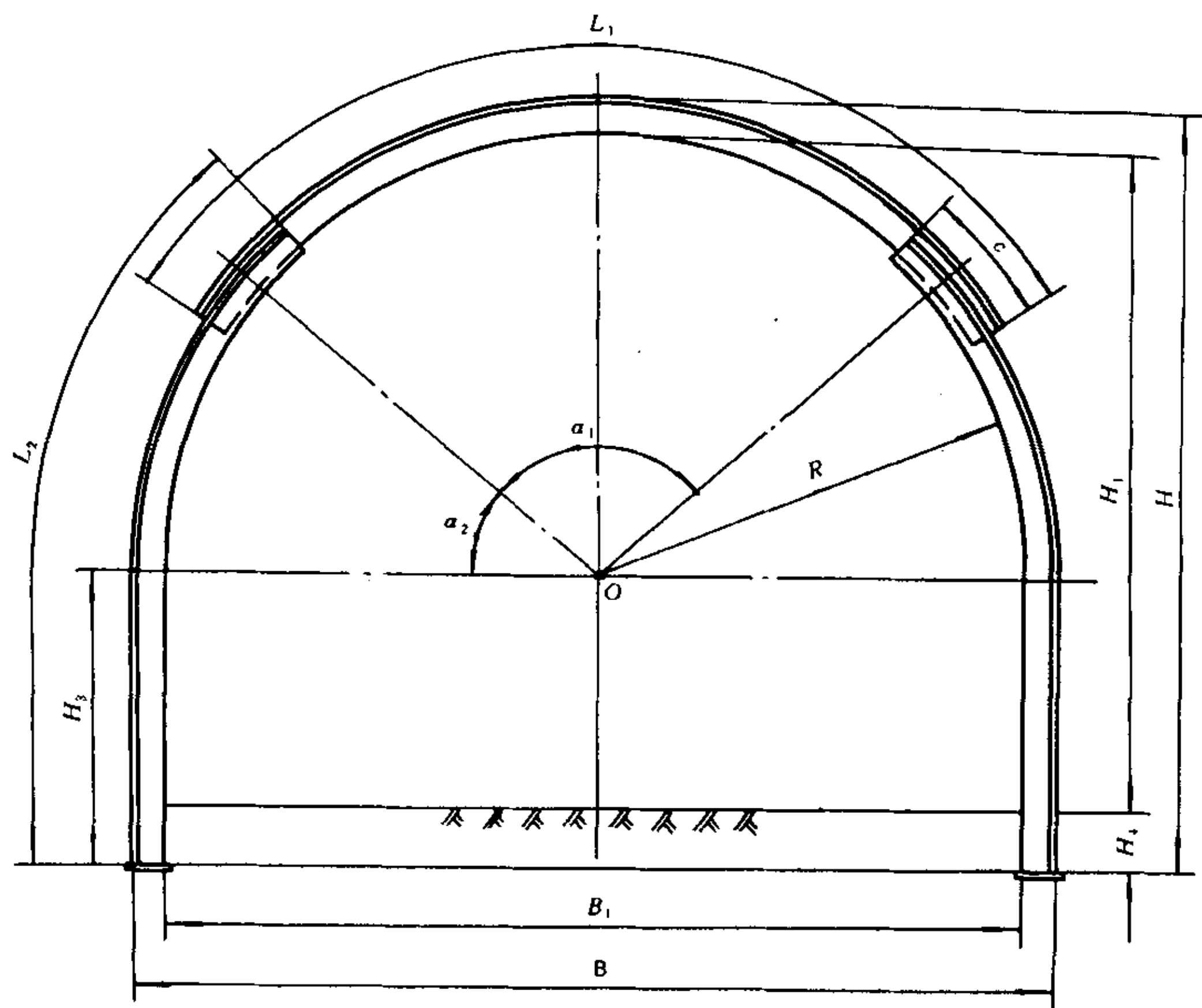


图 3 三节半圆拱直腿可缩性支架

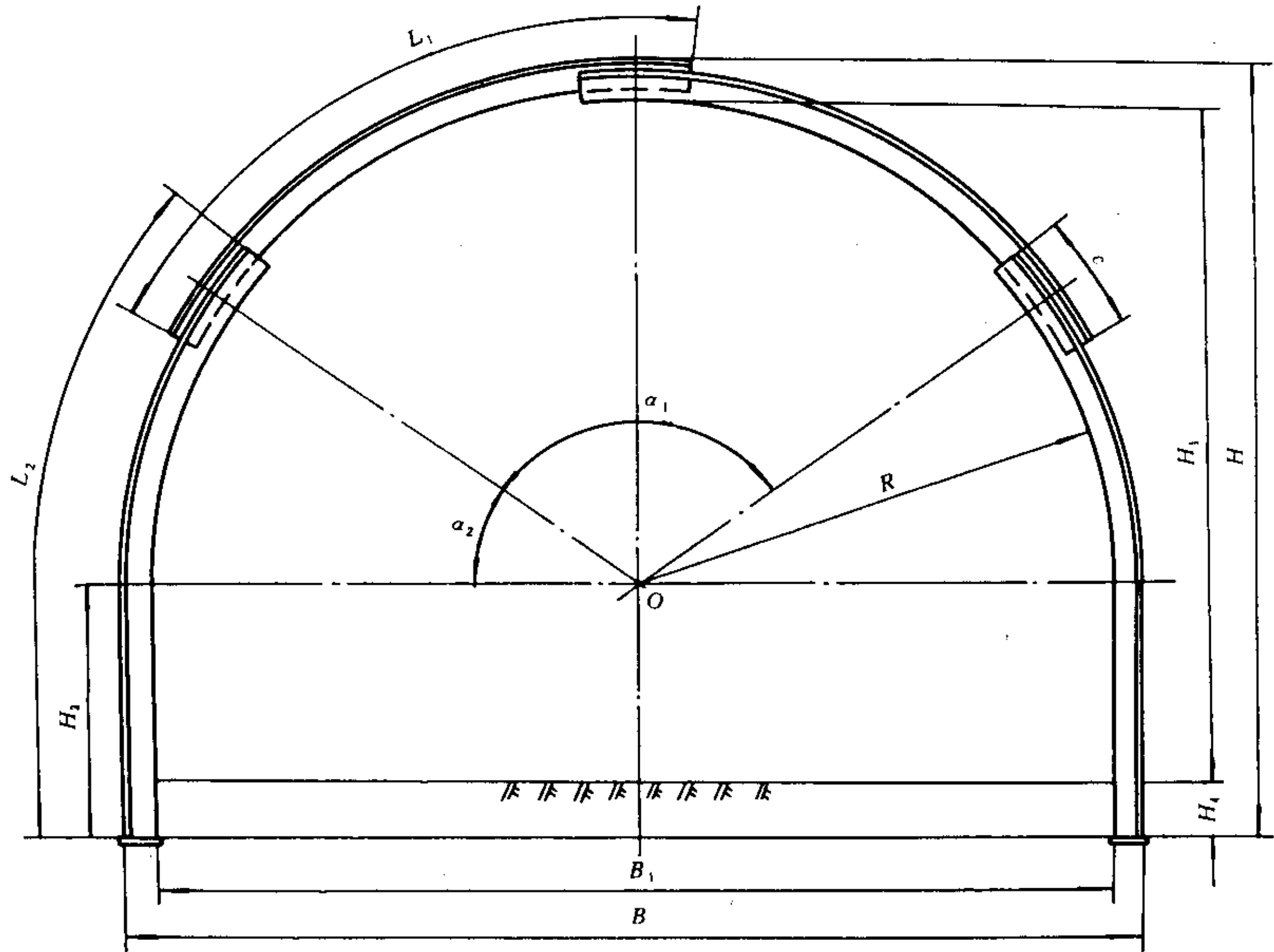


图 4 四节半圆拱直腿可缩性支架

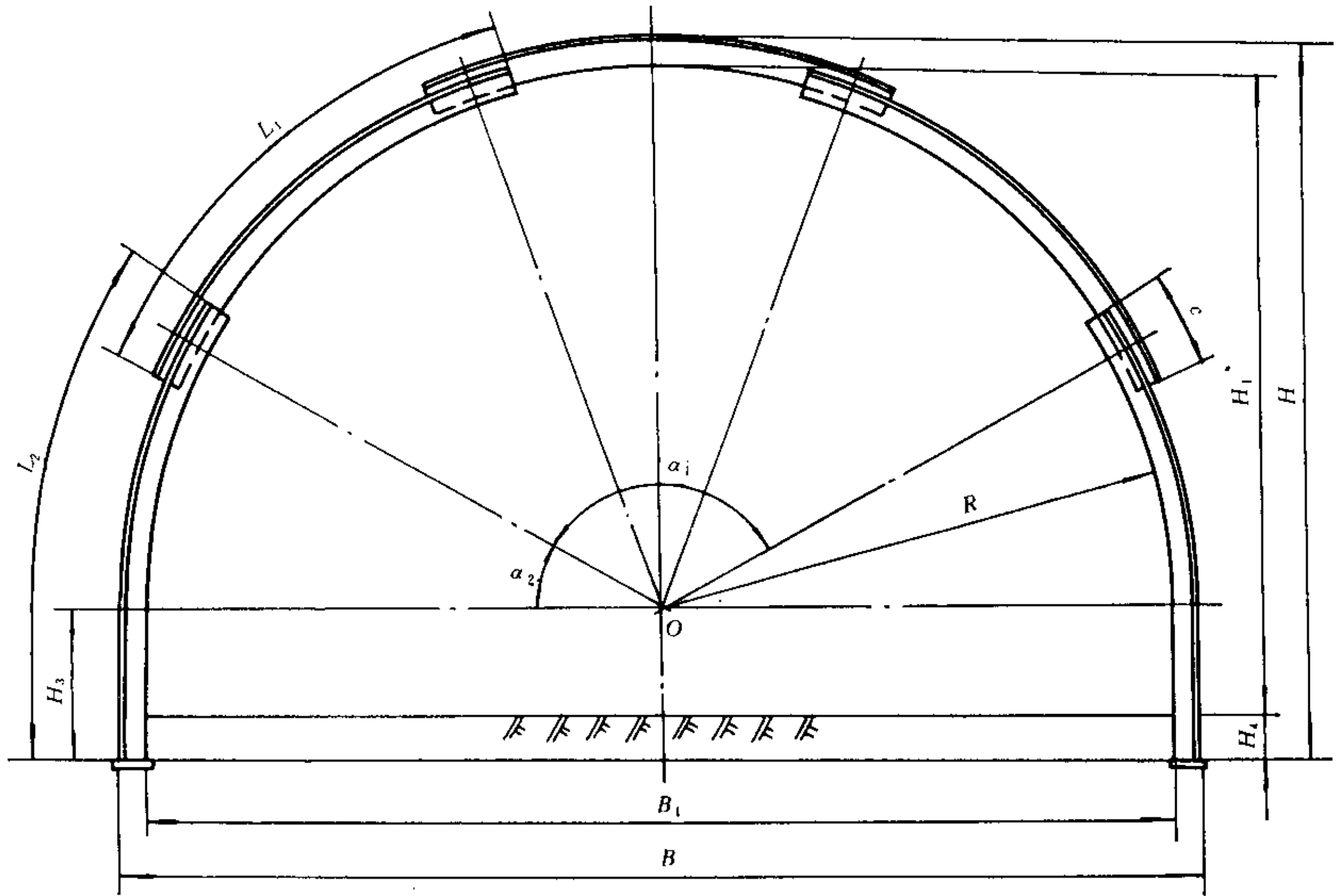


图 5 五节半圆拱直腿可缩性支架

表 4 半圆拱直腿可缩性支架系列

序号	支架型号	型钢号	巷道断面参数				支架结构参数										支架质量				
			净高 H_1	净宽 B_1	净断面面积 S_1	掘进断面面积 S_2	H	B	H_3	R	L_1	l_1	L_2	l_2	c	a_1	a_2	型钢	卡缆	底座	总质量
1	6 YG - 3	25U	2300	3000	5.9	7.1	2610	3220	1000	1500	3110	2710	2290	2250	400	100.0	40.0	190	35	5	230
2	7 YG ₁ - 3	25U	2400	3200	6.6	7.9	2710	3420	1000	1600	3290	2870	2360	2310	400	100.0	40.0	198	35	5	238
3	7 YG ₂ - 3	25U	2500	3400	7.3	8.7	2810	3620	1000	1700	3460	3020	2420	2380	400	100.0	40.0	205	35	5	245
4	8 YG - 4	25U	2600	3800	8.3	9.5	2910	4020	900	1900	2290	2220	2290	2260	400	110.5	34.7	226	53	5	284
5	10 YG - 4	29U	2700	4200	9.4	10.9	3020	4450	800	2100	2400	2340	2400	2370	400	105.9	37.1	278	57	5	340
6	11 YG - 4	29U	2900	4400	10.7	12.2	3220	4650	900	2200	2560	2500	2560	2530	450	107.1	36.5	297	57	5	359
7	12 YG - 4	29U	3000	5000	12.3	14.0	3320	5250	700	2500	2900	2820	2490	2470	450	110.0	35.0	313	57	5	375
8	14 YG - 4	29U	3200	5200	13.7	15.5	3520	5450	800	2600	3000	3920	2650	2620	450	110.0	35.0	328	57	5	390
9	16 YG - 4	36U	3400	5600	15.7	17.8	3740	5880	800	2800	3250	3160	2800	2770	500	110.0	35.0	436	62	5	503
10	17 YG - 4	36U	3600	5600	16.8	18.9	3940	5880	1000	2800	3250	3160	3000	2970	500	110.0	35.0	450	62	5	517
11	18 YG - 4	36U	3700	5800	17.9	20.0	4040	6080	1000	2900	3350	3250	3060	3030	500	110.0	35.0	461	62	5	528
12	12 YG - 5	29U	3000	5000	12.3	14.1	3320	5250	700	2500	2250	2230	2250	2240	450	120.7	29.6	326	76	5	407
13	14 YG - 5	29U	3200	5200	13.7	15.5	3520	5450	800	2600	2350	2330	2350	2340	450	122.9	28.6	341	76	5	422
14	16 YG - 5	36U	3400	5600	15.7	17.6	3740	5880	800	2800	2520	2500	2520	2510	500	121.2	29.4	454	82	5	541
15	17 YG - 5	36U	3600	5600	16.8	18.8	3940	5880	1000	2800	2600	2570	2600	2590	500	126.0	27.0	468	82	5	555
16	18 YG - 5	36U	3700	5800	17.9	20.0	4040	6080	1000	2900	2670	2640	2670	2650	500	125.4	27.3	480	82	5	567
17	20 YG - 5	36U	3900	6200	20.1	22.2	4240	6480	1000	3100	2790	2760	2790	2780	500	124.3	27.9	502	82	5	589

支架型号说明: YG——半圆拱直腿可缩性支架。

5 三心拱直腿可缩性支架（见图6、图7、图8、表5）

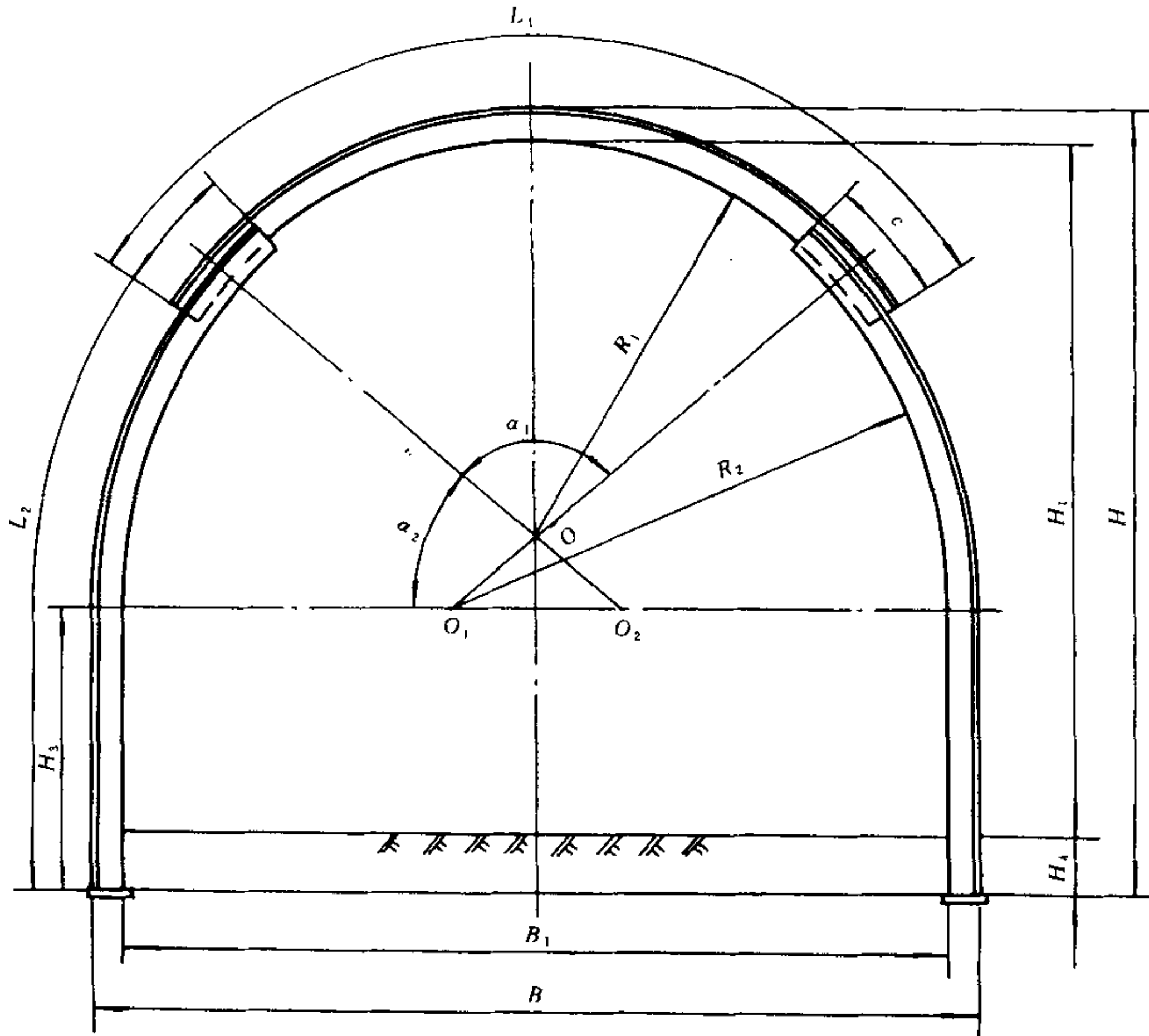


图6 三节三心拱直腿可缩性支架

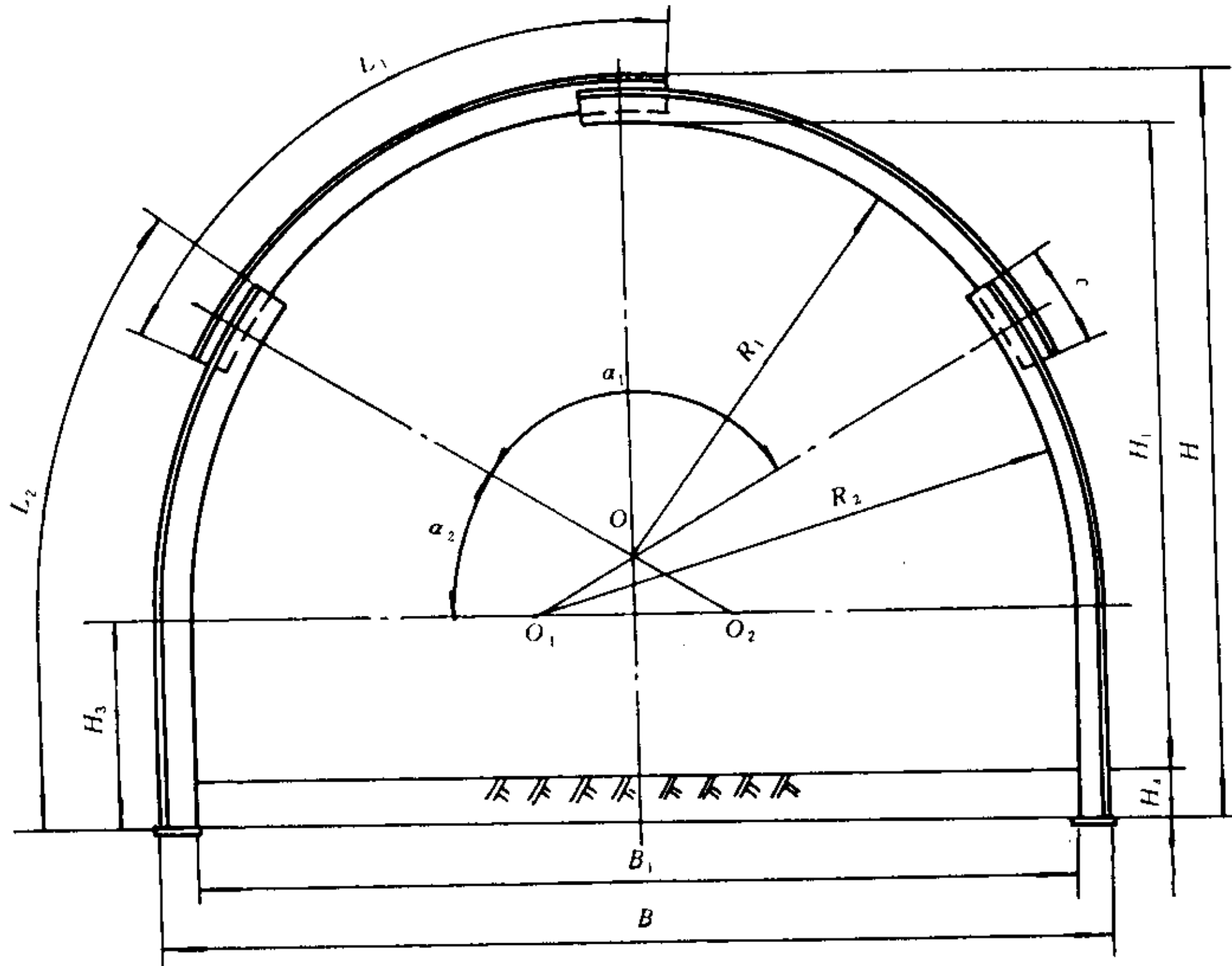


图 7 四节三心拱直腿可缩性支架

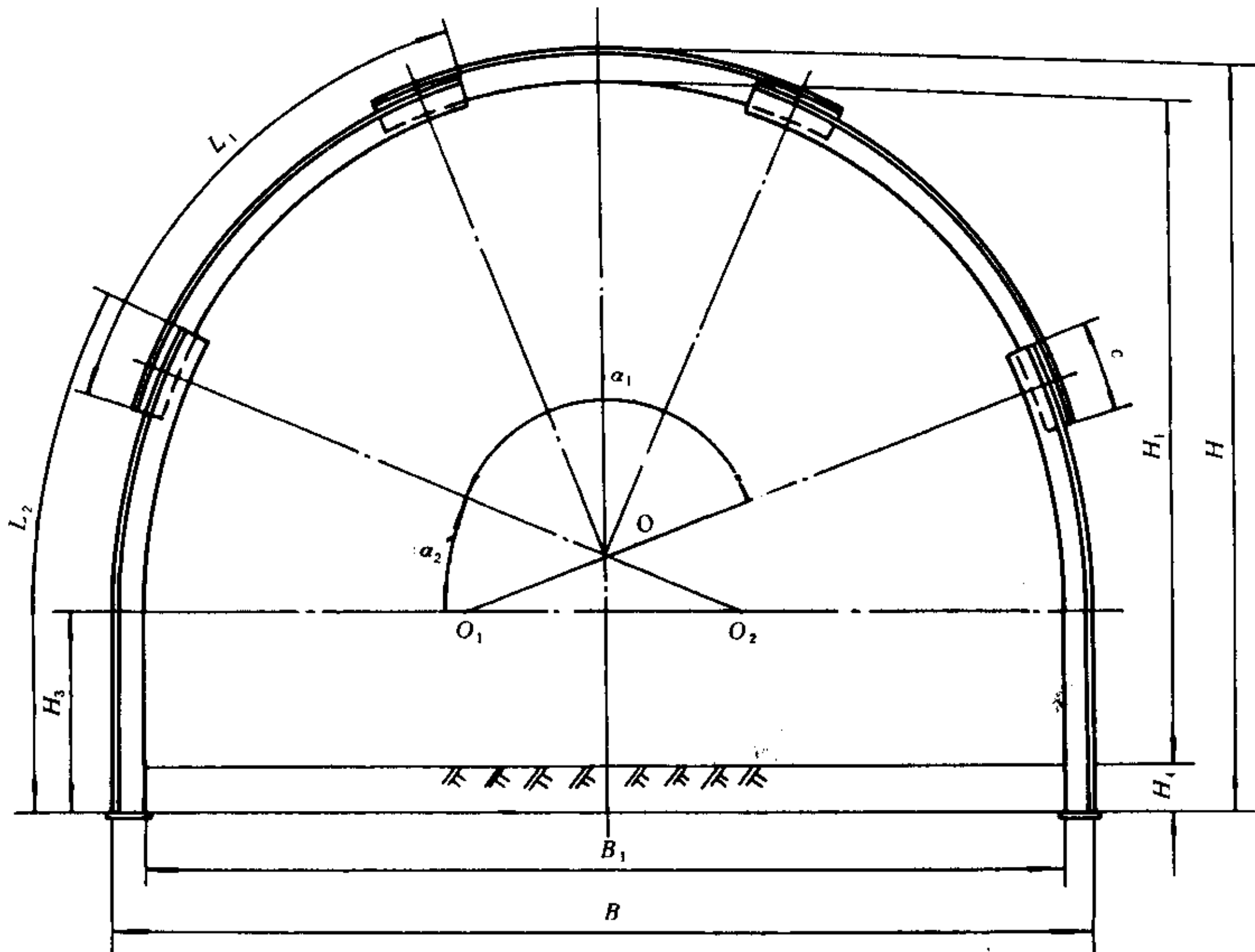


图 8 五节三心拱直腿可缩性支架

表5 三心拱直腿可缩性支架系列

序号	支架型号	型钢号	巷道断面参数				支架结构参数											支架质量				
			净高 H_1	净宽 B_1	净断面 面积 S_j	掘进断 面面积 S_m	H	B	H_3	R_1	R_2	L_1	l_1	L_2	l_2	c	a_1	a_2	型钢	卡缆	底座	总质量
1	6GZ-3	25U	2300	2990	5.8	6.9	2610	3210	840	1400	1800	2940	2560	2330	2290	400	100.0	40.0	187	35	5	232
2	7GZ-3	25U	2400	3190	6.5	7.6	2710	3410	840	1500	1900	3110	2710	2400	2360	400	100.0	40.0	195	35	5	235
3	8GZ-3	25U	2500	3590	7.5	8.7	2810	3810	740	1700	2100	3460	3020	2440	2400	400	100.0	40.0	206	35	5	246
4	7GZ-4	25U	2600	3310	7.4	8.5	2910	3530	970	1600	2100	2200	2110	2200	2190	400	125.0	27.5	218	53	5	276
5	8GZ-4	25U	2700	3740	8.5	9.8	3020	3960	850	1800	2300	2320	2230	2320	2300	400	118.4	30.8	229	53	5	287
6	9GZ-4	25U	2800	3920	9.2	10.5	3110	4140	890	1900	2300	2390	2310	2390	2370	400	116.7	31.7	236	53	5	294
7	10GZ-4	29U	2900	4130	10.0	11.5	3230	4370	890	2000	2400	2520	2430	2520	2490	450	114.8	32.6	292	57	5	354
8	11GZ-4	29U	3000	4330	10.9	12.4	3320	4580	880	2100	2500	2590	2510	2590	2560	450	113.5	33.2	301	57	5	363
9	12GZ-4	29U	3100	4750	12.1	13.7	3420	5000	760	2300	2700	2700	2620	2700	2660	450	109.0	35.5	313	57	5	375
10	13GZ-4	29U	3200	5030	13.2	14.8	3520	5270	650	2400	3000	2780	2700	2780	2750	450	108.6	35.7	323	57	5	385
11	14GZ-4	29U	3300	5010	13.6	15.3	3620	5260	760	2400	3000	2830	2750	2830	2800	450	110.9	34.6	329	57	5	391
12	15GZ-4	36U	3400	5480	15.2	17.1	3740	5750	590	2600	3300	2990	2910	2990	2950	500	106.9	36.6	430	62	5	497
13	16GZ-4	36U	3500	5460	15.6	17.6	3840	5740	690	2600	3300	3030	2950	3030	3000	500	108.8	35.6	437	62	5	504
14	17GZ-4	36U	3700	5650	17.2	19.2	4040	5930	800	2700	3400	3160	3070	3160	3120	500	110.2	34.9	455	62	5	522
15	11GZ-5	29U	3000	4290	10.8	12.3	3330	4530	880	2100	2700	2160	2130	2160	2160	450	136.1	21.9	313	76	5	394
16	12GZ-5	29U	3100	4490	11.7	13.2	3420	4740	870	2200	2800	2220	2190	2220	2220	450	134.8	22.6	322	76	5	403
17	14GZ-5	29U	3300	4900	13.5	15.2	3630	5150	870	2400	3000	2350	2320	2350	235	450	132.9	23.6	341	76	5	422
18	15GZ-5	36U	3400	5120	14.5	16.4	3740	5400	820	2500	3200	2420	2390	2420	2420	450	131.8	24.1	436	82	5	523
19	16GZ-5	36U	3600	5320	16.0	18.0	3950	5590	930	2600	3300	2560	2530	2560	2560	500	132.9	23.5	462	82	5	544
20	17GZ-5	36U	3700	5540	17.0	19.0	4030	5820	870	2700	3500	2620	2590	2620	2620	500	131.8	24.1	472	82	5	559
21	19GZ-5	36U	3900	5950	19.2	21.4	4240	6220	870	2900	3700	2750	2720	2750	2750	500	130.4	24.8	495	82	5	582

支架型号说明: GZ——三心拱直腿可缩性支架。

6 三心拱曲腿可缩性支架 (见图9、图10、表6)

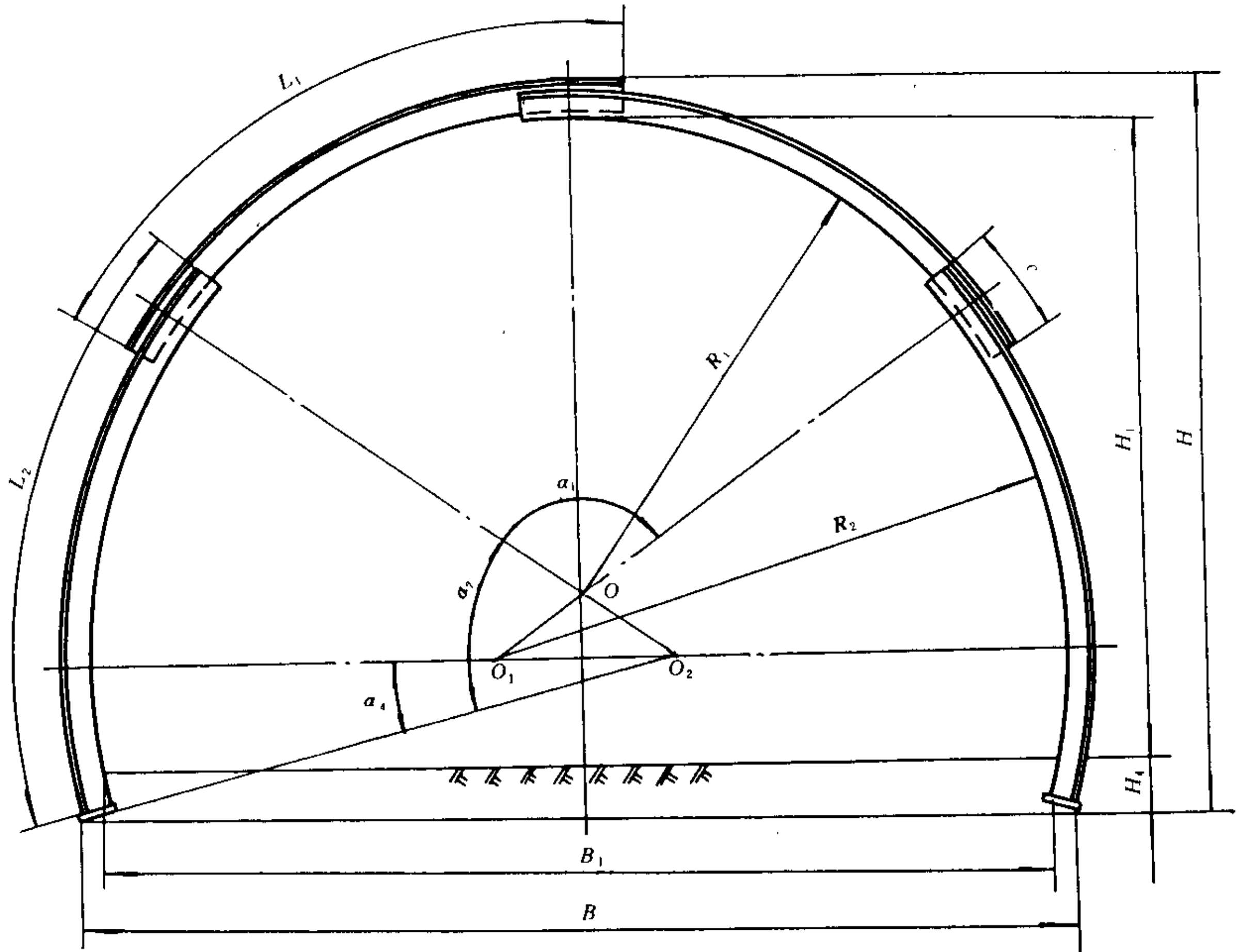


图9 四节三心拱曲腿可缩性支架

表 6 三心拱曲腿可缩性支架系列

序号	支架型号	型钢号	巷道断面参数				支架结构参数										支架质量					
			净高 H_1	净宽 B_1	净断面 面积 S_j	掘进断 面面积 S_m	H	B	R_1	R_2	L_1	L_2	l_1	l_2	c	α_1	α_2	α_4	型钢	卡缆	底座总质量	
																						mm
1	7 GQ-4	25U	2400	3680	7.3	8.5	2710	2820	1800	2200	2180	2120	2180	2150	400	1098	50.1	15.0	215	53	5	273
2	8 GQ-4	25U	2500	3740	7.8	9.0	2810	3880	1800	2400	2230	2160	2230	2210	400	1132	47.1	13.8	220	53	5	278
3	9 GQ-4	25U	2600	3900	8.5	9.6	2910	4030	1900	2400	2310	2240	2310	2280	400	1118	49.0	14.9	228	53	5	286
4	10 GQ-4	29U	2800	4110	9.7	11.2	3120	4270	2000	2600	2440	2370	2440	2420	400	1136	48.1	14.9	283	57	5	345
5	11 GQ-4	29U	2900	4530	10.9	12.4	3220	4700	2200	2700	2580	2520	2580	2550	450	1082	48.9	13.0	299	57	5	361
6	12 GQ-4	29U	3100	4690	12.2	13.8	3420	4850	2300	2800	2710	2640	2710	2670	450	1100	49.8	14.8	314	57	5	376
7	14 GQ-4	29U	3200	5150	13.5	15.1	3520	5330	2500	3000	2820	2750	2820	2780	450	1060	48.5	11.5	326	57	5	388
8	15 GQ-4	36U	3400	5370	15.1	17.0	3740	5580	2600	3200	2960	2880	2960	2920	450	1078	47.8	11.7	425	62	5	492
9	16 GQ-4	36U	3600	5270	16.0	17.8	3940	5450	2600	3200	3100	3000	3100	3050	500	1116	49.8	15.6	445	62	5	512
10	17 GQ-4	36U	3700	5540	17.1	19.2	4040	5730	2700	3400	3180	3090	3180	3130	500	1110	48.3	13.8	457	62	5	524
11	12 GQ-5	29U	3000	4610	11.6	13.2	3320	4730	2300	2800	2210	2190	2210	2200	450	1286	39.9	14.2	321	76	5	402
12	13 GQ-5	29U	3200	4810	13.0	14.6	3520	4970	2400	3000	2320	2290	2320	2310	450	1306	39.2	14.5	336	76	5	417
13	14 GQ-5	29U	3300	4980	13.9	15.6	3620	5140	2500	3000	2380	2360	2380	2370	450	1298	40.3	15.2	345	76	5	426
14	15 GQ-5	36U	3400	5260	14.9	16.9	3740	5470	2600	3300	2450	2430	2450	2440	450	1290	37.8	12.3	441	82	5	528
15	16 GQ-5	36U	3500	5470	16.0	18.0	3840	5680	2700	3400	2550	2530	2550	2540	500	1276	38.0	11.8	459	82	5	546
16	17 GQ-5	36U	3700	5600	17.4	19.5	4040	5790	2800	3400	2650	2620	2650	2640	500	1290	39.8	14.3	478	82	5	565
17	19 GQ-5	36U	3900	5820	19.2	21.4	4240	6020	2900	3700	2750	2720	2750	2740	500	1310	38.1	13.6	496	82	5	583

支架型号说明: GQ—三心拱曲腿可缩性支架。

7 马蹄形可缩性支架 (见图11、图12、表7)

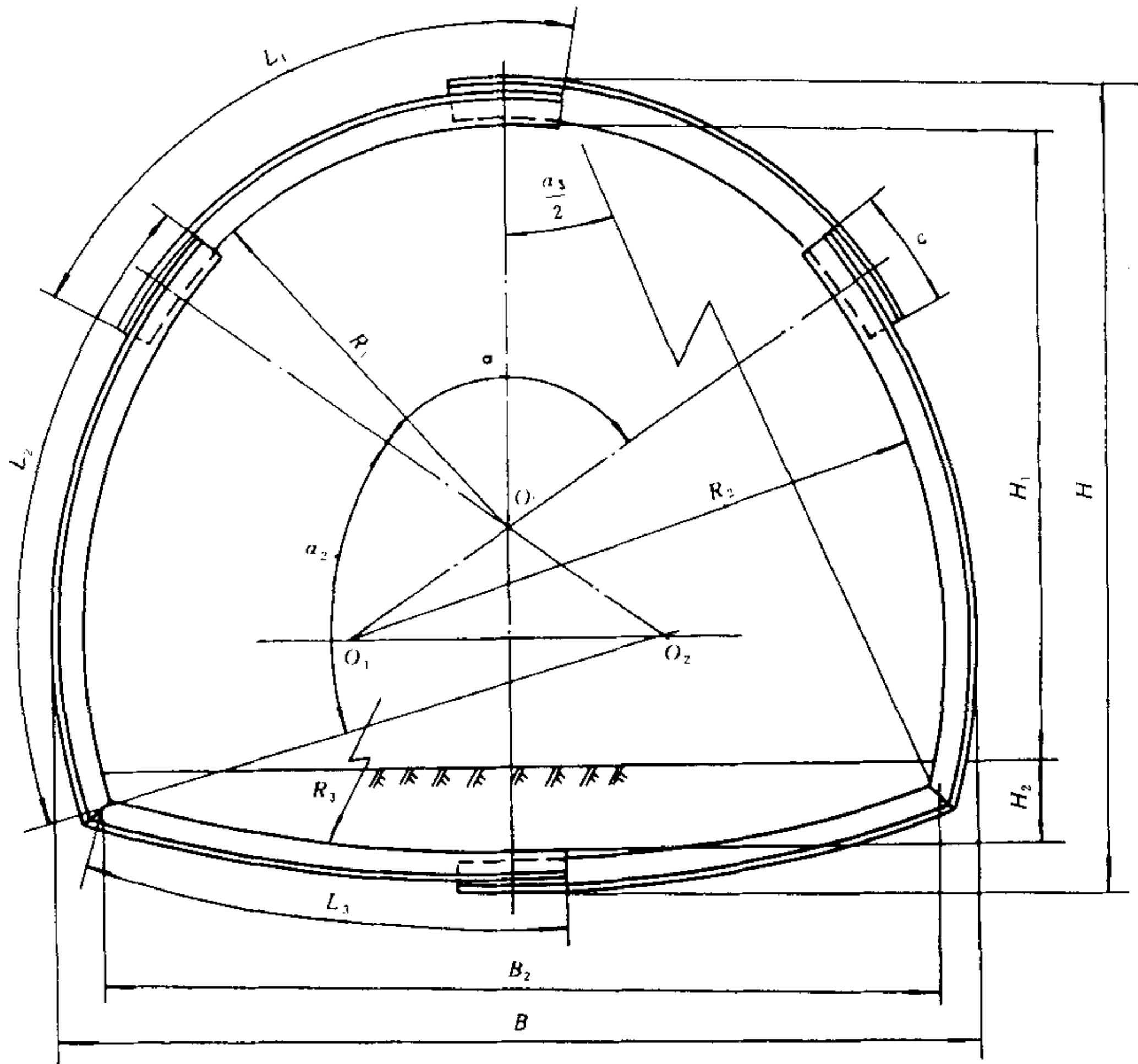


图 11 六节马蹄形可缩性支架断面

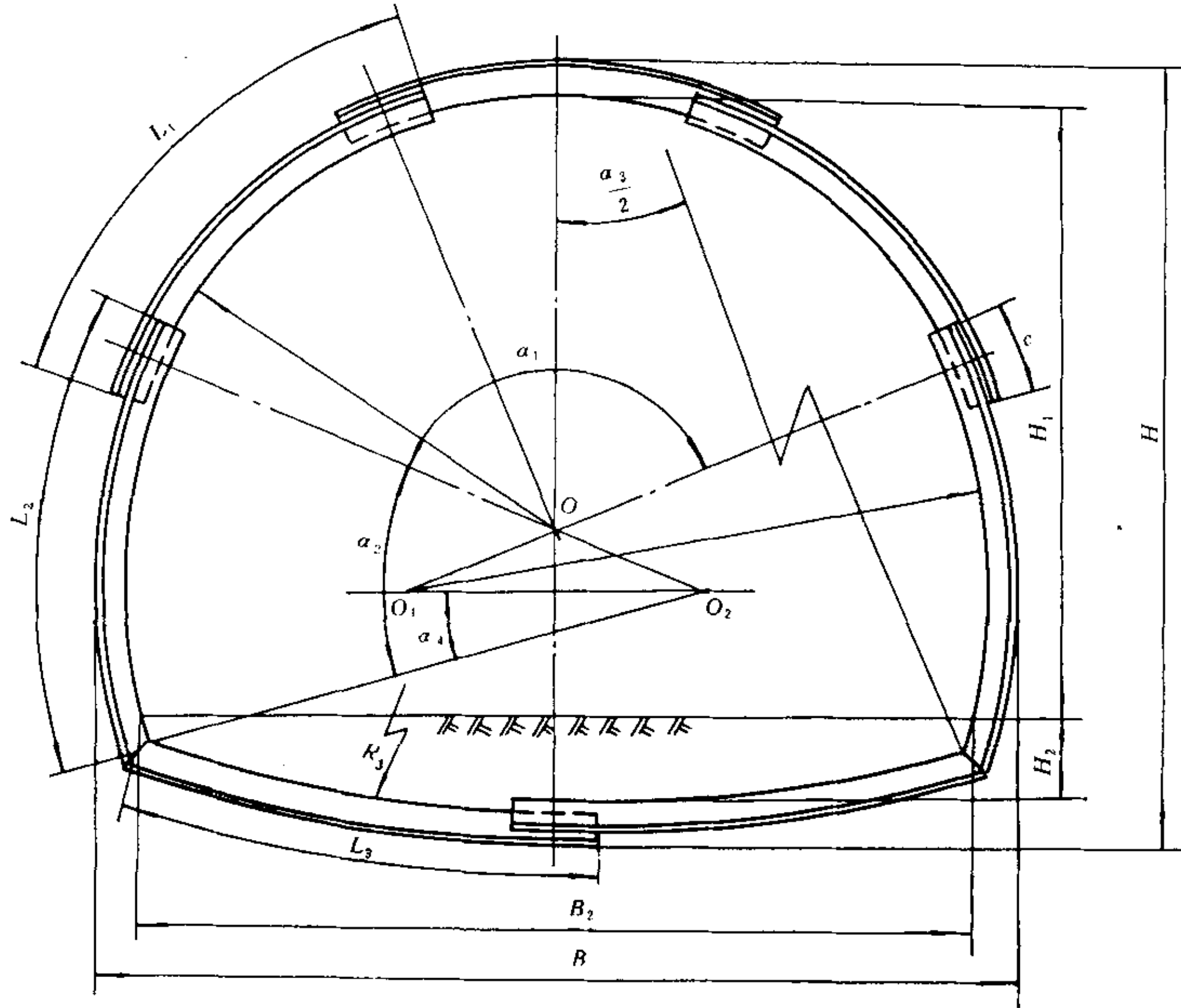


图 12 七节马蹄形可缩性支架

表 7 马蹄形可缩性支架系列

序号	支架型号	型钢号	巷道断面参数						支架结构参数												支架质量							
			净高 H_1	净宽 B_2	垫底高 H_2	净断面面积 S_1	掘进断面面积 S_m	垫底面积 S_d	mm												kg							
									H	B	R_1	R_2	R_3	L_1	l_1	L_2	l_2	L_3	l_3	c	a_1	a_2	a_3	a_4	型	卡	总	
1	7 M ₁ -6	29 U	2400	3250	300	6.7	9.1	0.7	2950	3500	1600	2100	4500	2030	1980	2030	2030	2020	1880	1960	400	111.2	48.6	42.3	14.2	343	76	419
2	7 M ₂ -6	29 U	2500	3460	350	7.4	10.0	0.8	3100	3710	1700	2200	4500	2100	2050	2100	2080	2000	2010	400	110.8	48.1	45.2	13.5	359	76	435	
3	8 M-6	29 U	2700	3660	350	8.4	11.4	0.9	3300	3910	1800	2400	5000	2240	2180	2240	2230	2090	2110	400	113.2	47.2	42.9	13.8	380	76	456	
4	10 M-6	29 U	2800	4110	400	9.7	12.9	1.1	3450	4360	2000	2600	5500	2440	2370	2220	2210	2330	2340	400	113.6	43.6	43.9	10.4	406	76	482	
5	11 M-6	29 U	2900	4530	440	10.9	14.6	1.3	3590	4780	2200	2700	6000	2580	2510	2380	2360	2570	2580	450	108.0	44.7	44.3	8.7	436	76	512	
6	12 M-6	29 U	3100	4690	480	12.2	16.0	1.5	3830	4940	2300	2800	6000	2710	2640	2500	2480	2660	2660	450	110.0	45.6	46.0	10.6	456	76	532	
7	14 M-6	29 U	3200	5150	530	13.5	17.9	1.9	3980	5400	2500	3000	6500	2820	2750	2610	2580	2900	2900	450	106.0	44.6	46.7	7.6	482	76	558	
8	15 M-6	36 U	3400	5080	520	14.6	19.2	1.8	4200	5360	2500	3000	6500	2820	2760	2820	2790	2860	2870	450	106.0	48.5	46.0	11.5	612	82	694	
9	16 M-6	36 U	3600	5300	520	16.1	20.9	1.9	4410	5580	2600	3200	7000	2960	2880	2960	2920	2970	2980	450	107.8	47.8	44.5	11.7	639	82	721	
10	17 M-6	36 U	3700	5310	520	16.7	21.5	1.9	4510	5590	2600	3300	7000	3050	2960	3050	3010	2990	3000	500	109.6	47.6	44.5	12.4	654	82	736	
11	10 M-7	29 U	3000	3900	400	10.3	13.5	1.0	3650	4150	2000	2700	5000	2030	2010	2030	2030	2230	2240	400	135.8	37.8	45.9	15.7	422	95	517	
12	11 M-7	29 U	3100	4120	400	11.2	14.5	1.1	3750	4370	2100	2800	5500	2130	2110	2130	2120	2360	2370	450	133.8	38.1	44.0	15.0	445	95	540	
13	13 M-7	29 U	3200	4530	440	12.6	16.3	1.3	3890	4780	2300	2800	6000	2210	2190	2210	2200	2570	2580	450	128.6	39.9	44.3	14.2	470	95	565	
14	14 M-7	29 U	3400	4720	480	14.0	18.0	1.5	4130	4970	2400	3000	6000	2320	2290	2320	2310	2670	2680	450	130.6	39.2	46.3	14.5	491	95	586	
15	15 M-7	36 U	3500	4890	480	14.9	19.3	1.6	4260	5170	2500	3000	6500	2390	2370	2390	2390	2760	2770	450	129.8	40.3	44.2	15.2	628	103	731	
16	16 M-7	36 U	3600	5190	540	16.0	20.8	1.9	4420	5470	2600	3300	6500	2450	2430	2450	2440	2920	2930	450	129.0	37.8	47.1	12.3	651	103	754	
17	17 M-7	36 U	3700	5400	540	17.0	22.0	2.0	4520	5680	2700	3400	7000	2550	2530	2550	2540	3050	3060	500	127.6	38.0	45.1	11.8	679	103	782	
18	19 M-7	36 U	3900	5510	560	18.5	23.7	2.1	4740	5790	2800	3400	7000	2650	2620	2650	2640	3110	3120	500	129.0	39.7	46.4	14.2	701	103	804	

支架型号说明：M——马蹄形可缩性支架。

8 圆形可缩性支架 (见图13、图14、图15、表8)

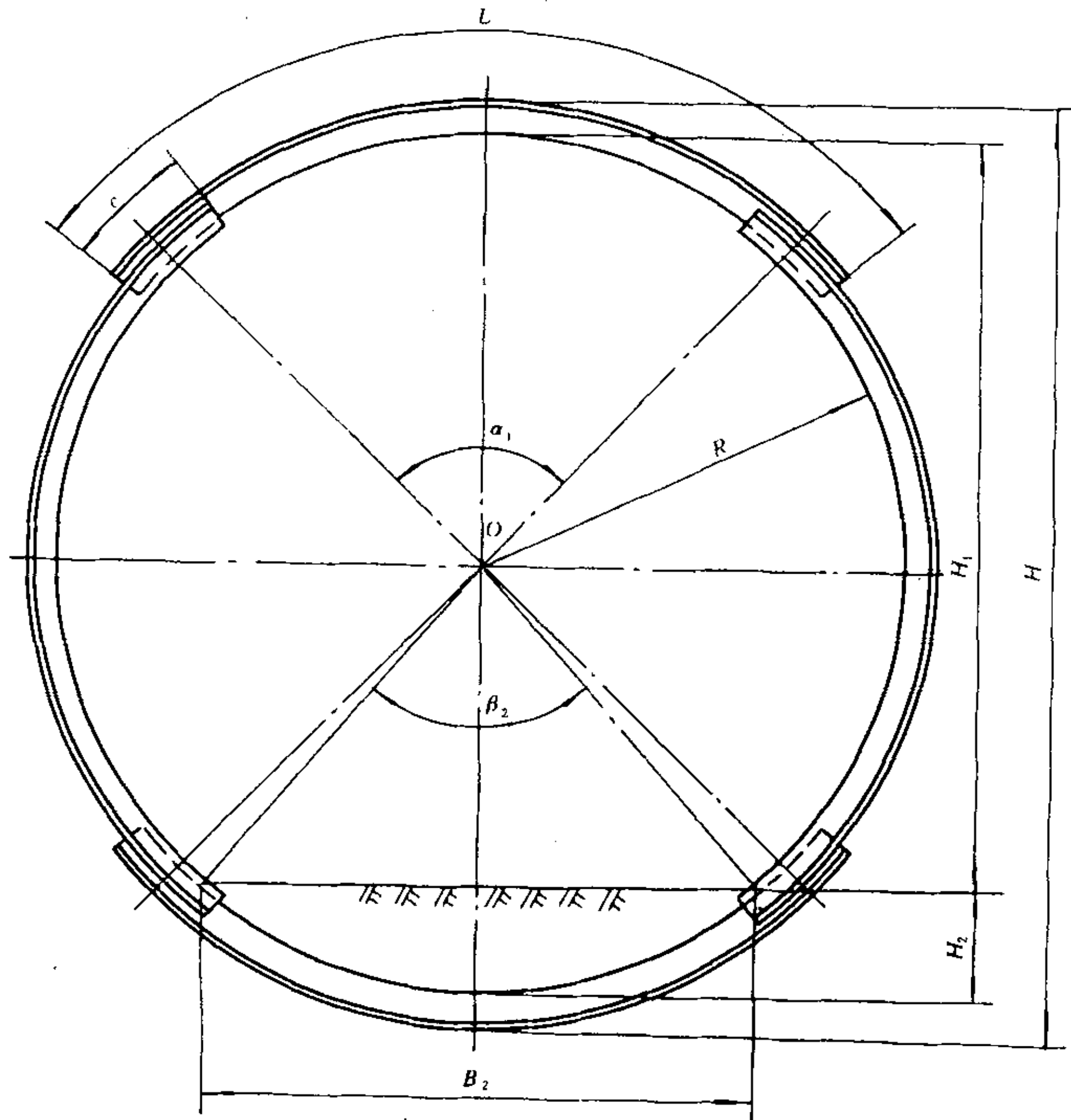


图 13 四节圆形可缩性支架

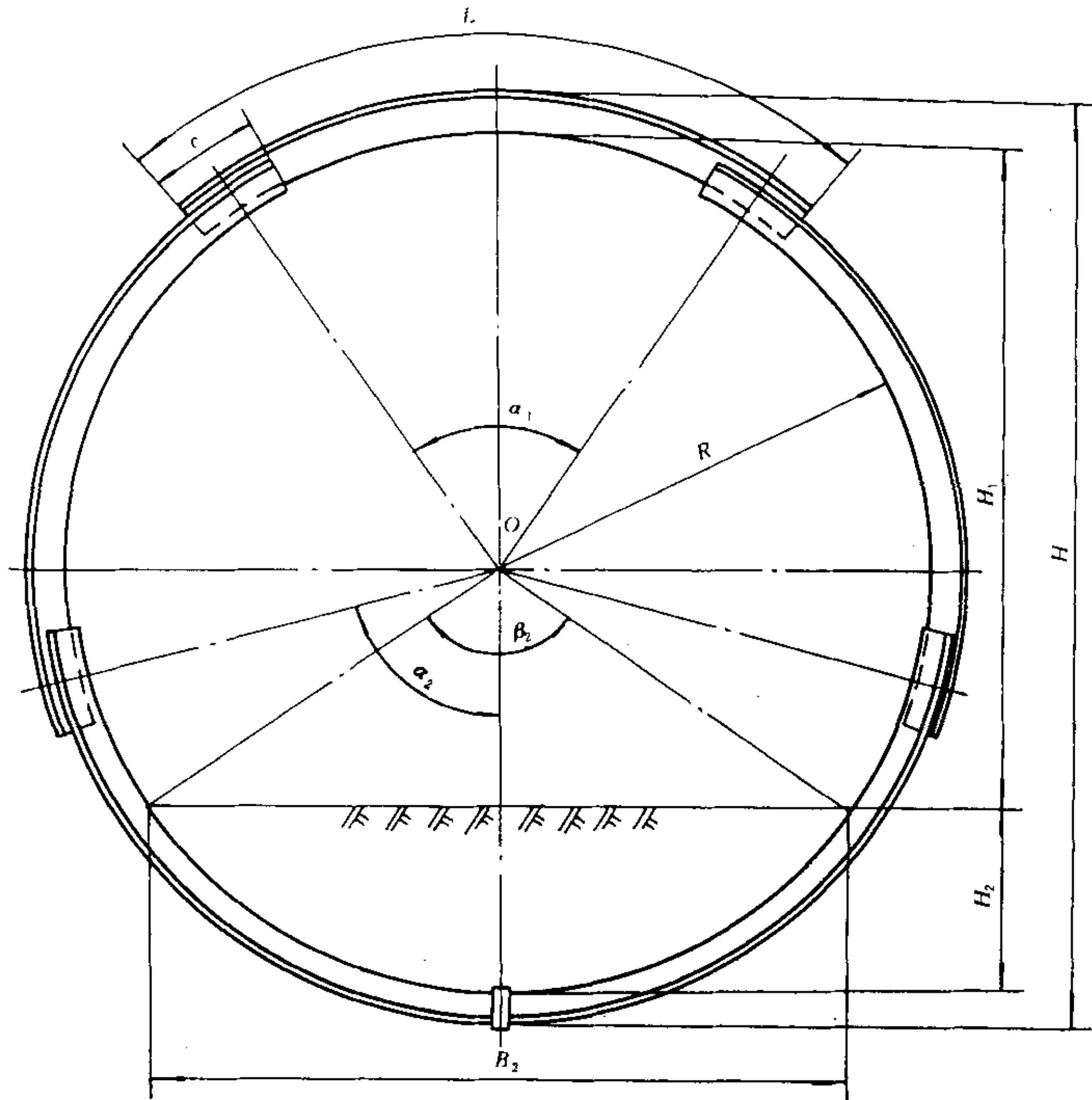


图 14 五节圆形可缩性支架

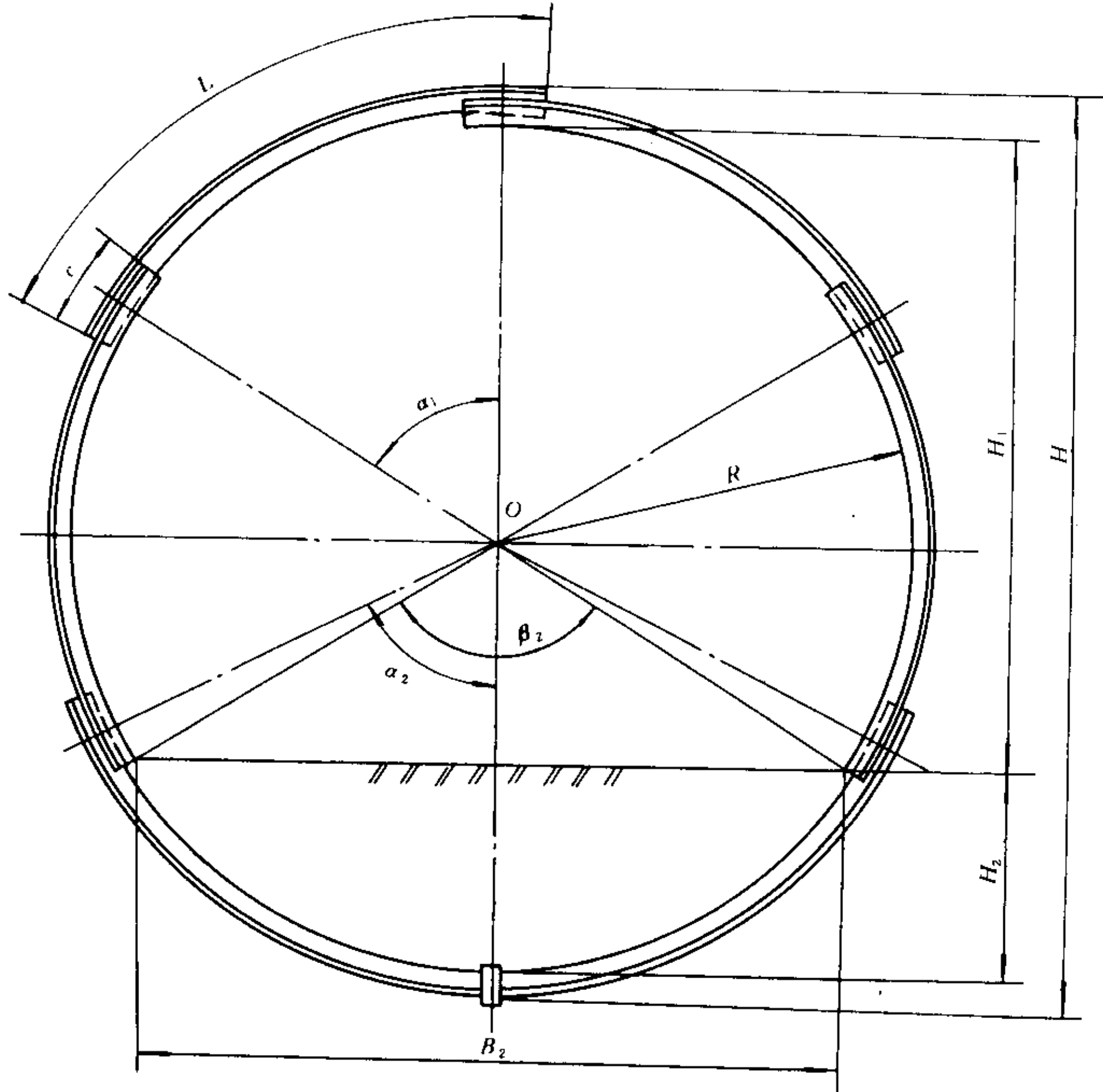


图 15 六节圆形可缩性支架

表 8 圆形可缩性支架系列

序号	支架型号	型钢号	巷道断面参数						支架结构参数										支架质量		
			净高 H_1	净宽 B_2	垫底高 H_2	净断面 面积 S_1	掘进断面 面积 S_m	垫底 面积 S_d	H	H_1+H_2	R	L	l	c	α_1	α_2	β_2	型钢	卡缆	连接板	总质量
1	6 Y - 4	29U	2500	2000	400	6.0	8.0	0.6	3150	2900	1450	2780	2400	400	90		87	322	76		398
2	7 Y ₁ - 4	29U	2600	2040	400	7.0	9.0	0.6	3250	3000	1500	2850	2470	400	90		85.7	331	76		407
3	7 Y ₂ - 4	29U	2700	2320	500	7.0	10.0	0.8	3450	3200	1600	3010	2620	400	90		93	349	76		425
4	8 Y - 4	29U	2800	2590	600	8.0	11.0	1.0	3650	3400	1700	3170	2760	400	90		99.3	368	76		444
5	9 Y - 4	29U	2900	2850	700	9.0	12.0	1.0	3850	3600	1800	3320	2900	400	90		104.6	385	76		461
6	10 Y ₁ - 4	29U	3000	3090	800	10.0	14.0	2.0	4050	3800	1900	3480	3040	400	90		109.2	404	76		480
7	10 Y ₂ - 5	29U	3100	3340	900	10.0	15.0	2.0	4250	4000	2000	2950	2710	450	69.5	75.7	113.4	428	76	5	509
8	12 Y - 5	29U	3300	3440	900	12.0	16.0	2.0	4450	4200	2100	3080	2820	450	69.6	75.6	110.2	446	76	5	527
9	13 Y - 5	29U	3500	3540	900	13.0	18.0	2.0	4650	4400	2200	3200	2940	450	69.6	75.3	107.5	464	76	5	545
10	16 Y - 5	36U	3800	4270	1200	16.0	23.0	4.0	5280	5000	2500	3100	2920	500	58.1	63.7	117.3	668	103	5	776
11	17 Y - 6	36U	3900	4500	1300	17.0	24.0	4.0	5480	5200	2600	3210	3020	500	58.2	63.5	119.9	690	103	5	798
12	19 Y - 6	36U	4100	4610	1300	19.0	26.0	4.0	5680	5400	2700	3320	3120	500	58.2	63.4	117.5	713	103	5	821
13	20 Y - 6	36U	4200	4850	1400	20.0	28.0	5.0	5880	5600	2800	3420	3220	500	58.3	63.3	120	736	103	5	844
14	21 Y - 6	36U	4300	4900	1400	21.0	29.0	5.0	5980	5700	2850	3470	3190	500	58.3	63.2	118.8	747	103	5	855

支架型号说明：Y——圆形可缩性支架。

9 方环形可缩性支架（见图16、表9）

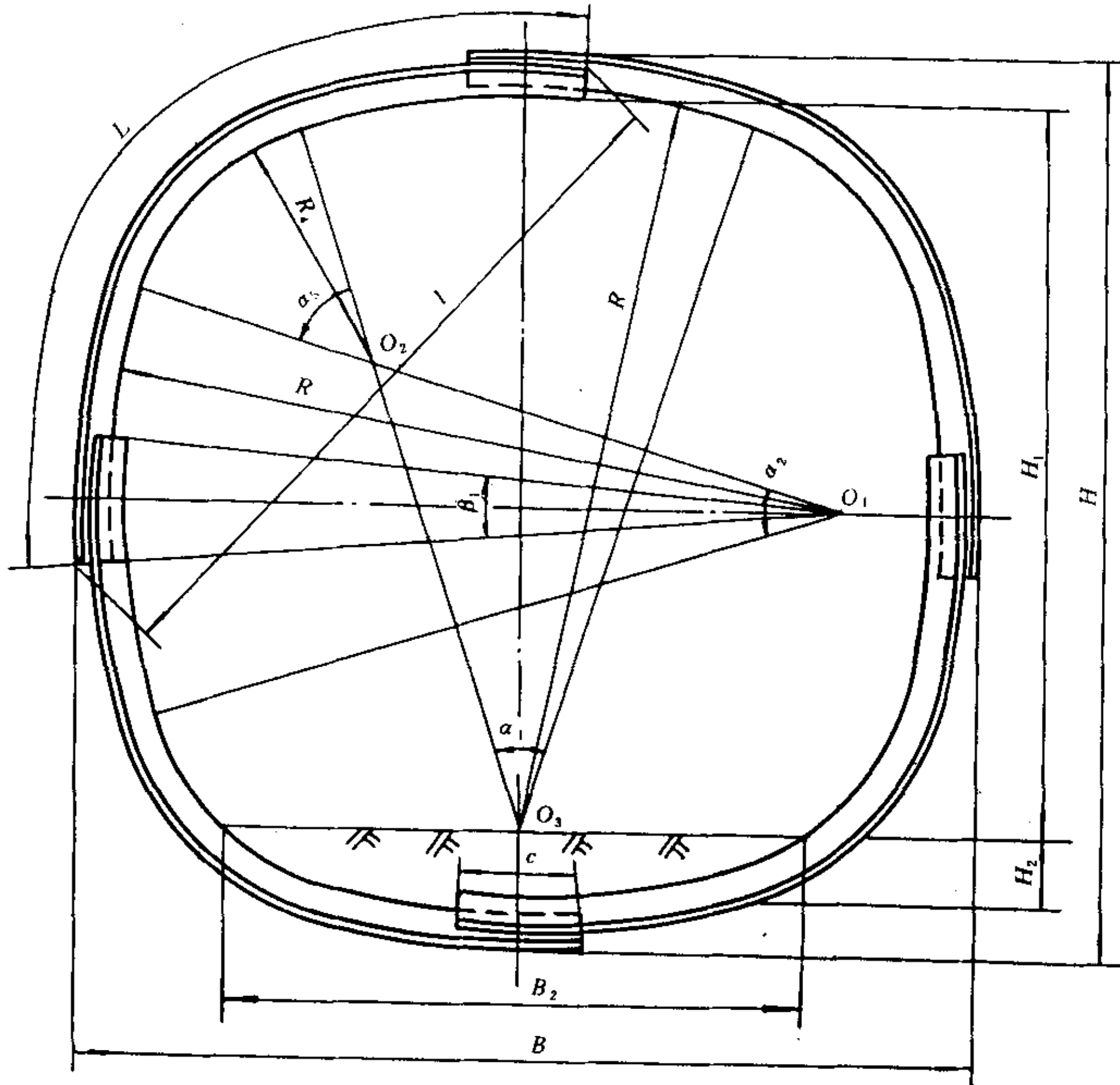


图 16 方环形可缩性支架断面参数图

表 9 方环形可缩性支架系列

序号	支架型号	型钢号	巷道断面参数						支架结构参数										支架质量			
			净高 H_1	净宽 B_2	垫底高 H_2	净断面 面积 S_j	掘进断 面面积 S_m	垫底 面积 S_d	B	H	$H_1 + H_2$	R_1	R_2	L	l	c	a_1	a_2	a_3	型 钢	卡 绳	总 质 量
1	6 H-4	29U	2500	2180	250	6.2	8.0	0.4	3000	3000	2750	2500	800	2770	2390	400	34.6	34.6	55.4	322	76	398
2	7 H-4	29U	2700	2360	300	7.2	9.2	0.5	3250	3250	3000	2700	800	2960	2550	400	36.6	36.6	53.4	343	76	419
3	8 H-4	29U	2900	2530	300	8.4	10.5	0.5	3450	3450	3200	2900	900	3140	2700	400	35.4	35.4	54.6	364	76	440
4	10 H-4	29U	3100	2710	350	9.5	11.9	0.6	3700	3700	3450	3100	900	3330	2860	400	37.0	37.0	53.0	386	76	462
5	12 H-4	29U	3400	2980	350	11.5	14.1	0.7	4000	4000	3750	3400	900	3660	3130	450	39.0	39.0	51.0	424	76	500
6	13 H-4	29U	3600	3150	400	12.9	15.7	0.8	4250	4250	4000	3600	1000	3840	3280	450	38.0	38.0	52.0	445	76	521
7	14 H-4	29U	3800	3320	400	14.3	17.4	0.9	4450	4450	4200	3800	1100	4020	3440	450	37.2	37.2	52.8	466	76	542

支架型号说明：H——方环形可缩性支架。

10 长环形可缩性支架 (见图17、表10)

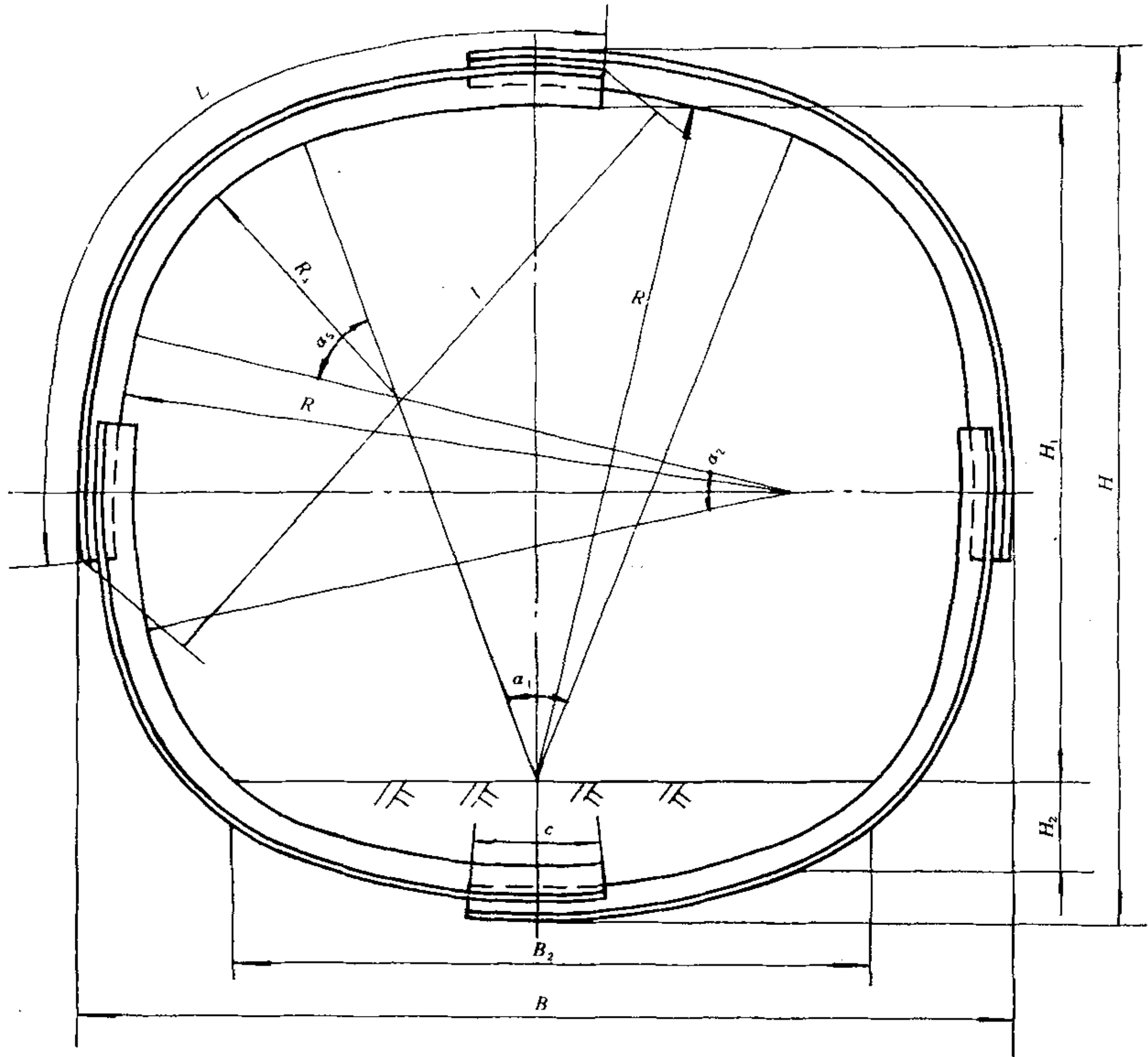


图 17 长环形可缩性支架

表 10 长环形可缩性支架系列

序号	支架型号	型钢号	巷道断面参数						支架结构参数										支架质量			
			净高 H_1	净宽 B_2	垫底高 H_2	净断面 面积 S_j	掘进断 面面积 S_m	垫底 面积 S_d	B	H	$H_1 + H_2$	R_1	R_4	L	l	c	a_1	a_2	a_3	型钢	卡 缆	总 质 量
1	7 CH-4	29U	2500	2480	350	6.8	8.9	0.6	3280	3100	2850	2500	900	2900	2510	400	40.7	30.7	54.3	337	76	413
2	8 CH-4	29U	2600	2730	400	7.6	10.0	0.8	3530	3250	3000	2600	900	3070	2660	400	46.6	31.6	50.9	356	76	432
3	9 CH-4	29U	2700	2980	450	8.5	11.1	1.0	3770	3400	3150	2700	900	3230	2800	400	52.0	32.4	47.8	375	76	451
4	10 CH-4	29U	2800	3360	600	9.6	12.8	1.4	4130	3650	3400	2800	1000	3500	3040	450	58.7	29.8	45.8	406	76	482
5	11 CH-4	29U	2900	3510	600	10.4	13.8	1.5	4280	3750	3500	2900	1000	3620	3150	450	60.5	30.6	44.5	420	76	496
6	12 CH-4	29U	3000	3880	750	11.6	15.6	2.0	4630	4000	3750	3000	1000	3830	3350	450	68.2	30.4	40.7	445	76	521
7	13 CH-4	29U	3100	4180	850	12.7	17.2	2.4	4910	4200	3950	3100	1000	4020	3520	450	73.6	30.4	38.0	466	76	542

支架型号说明：CH——长环形可缩性支架。

附 录 A
可缩性金属支架卡缆、背板、拉杆
(补充件)

可缩性金属支架的卡缆，外形为双槽形夹板式，并带有限位块，使用时应根据U型钢的型号分别选用25U、29U或36U型钢支架卡缆。卡缆型式应优先选用图A1、图A2和图A3的耳定位式卡缆，其他几种卡缆（图A4～图A9）作为过渡型卡缆。

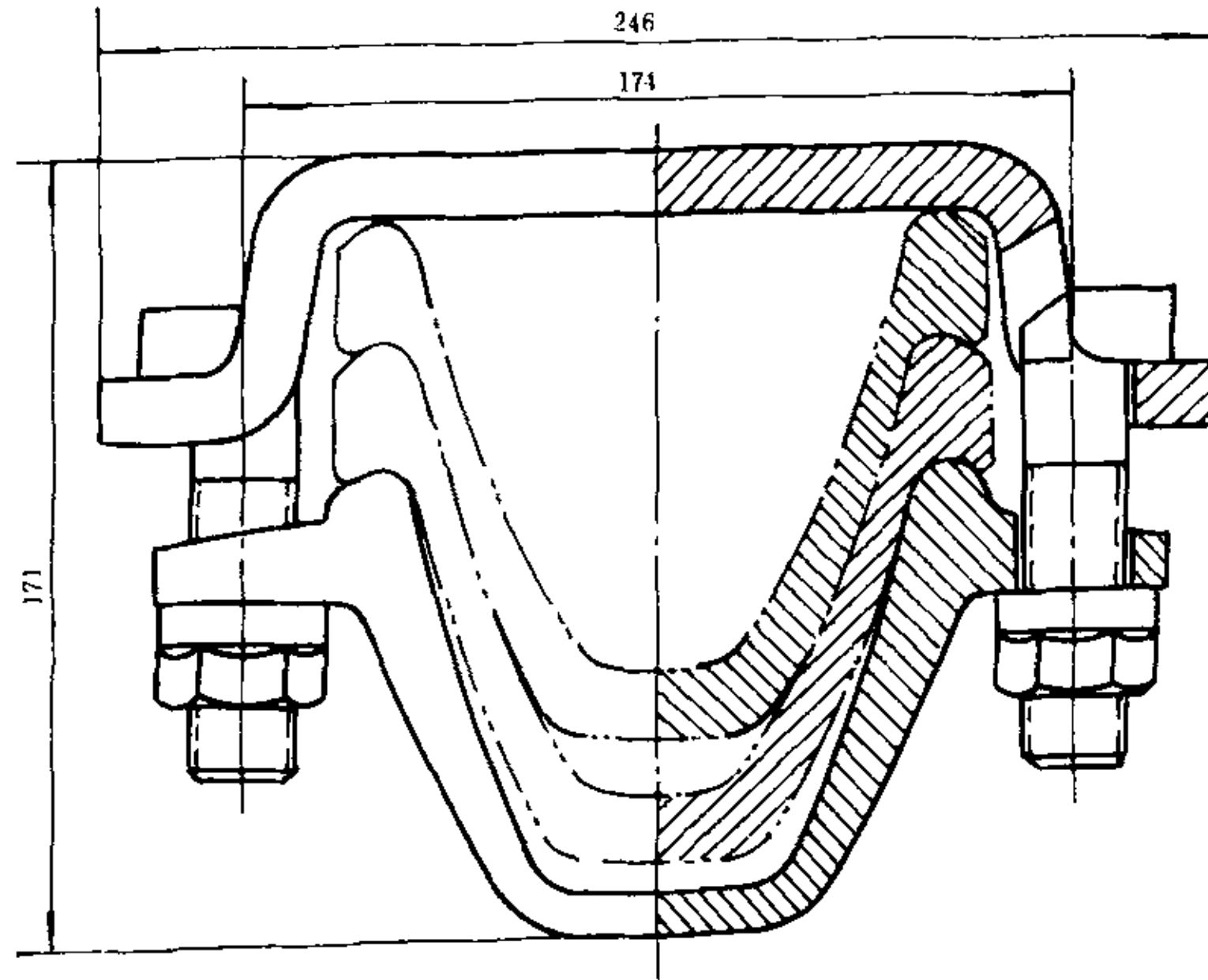


图 A1 耳定位25U卡缆

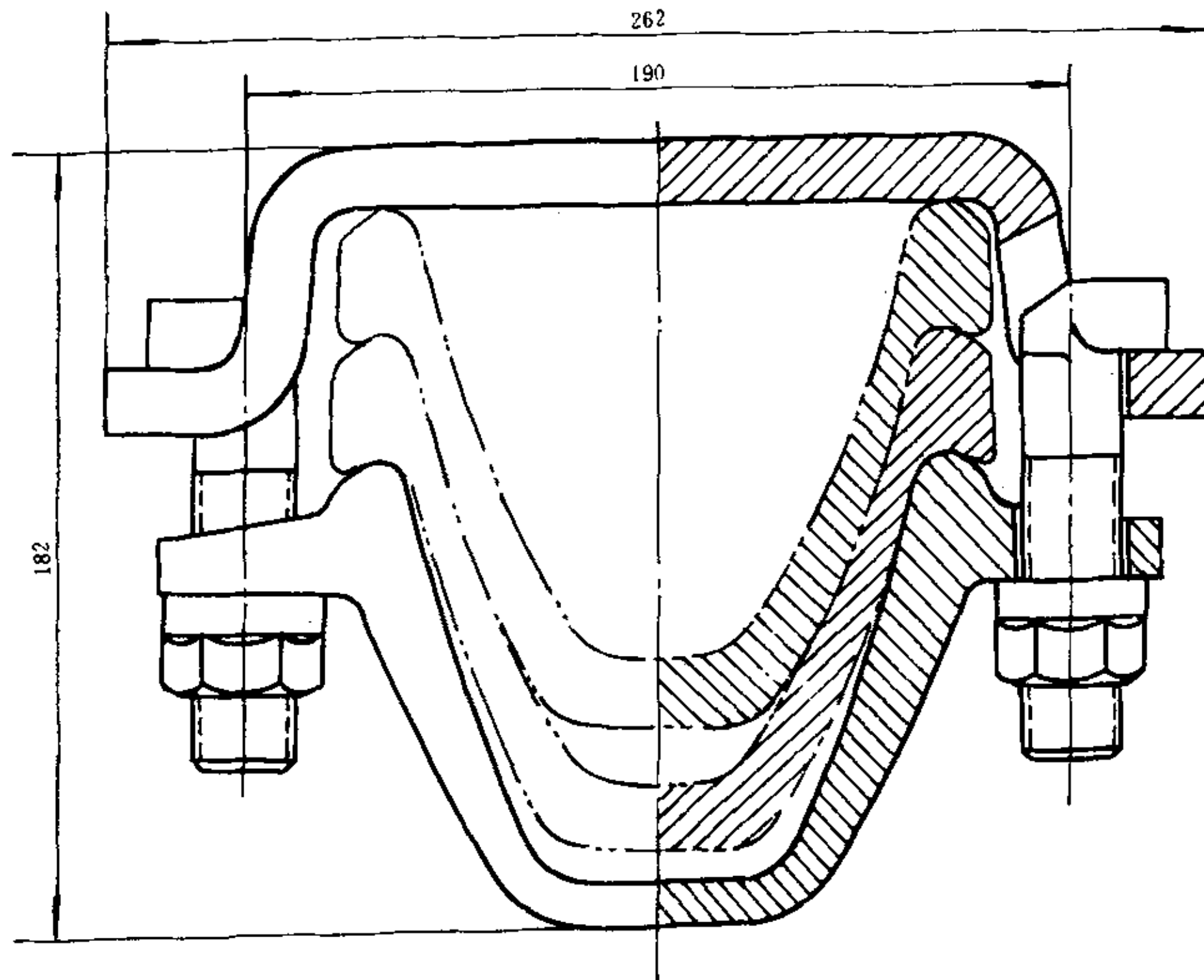


图 A2 耳定位29U卡缆

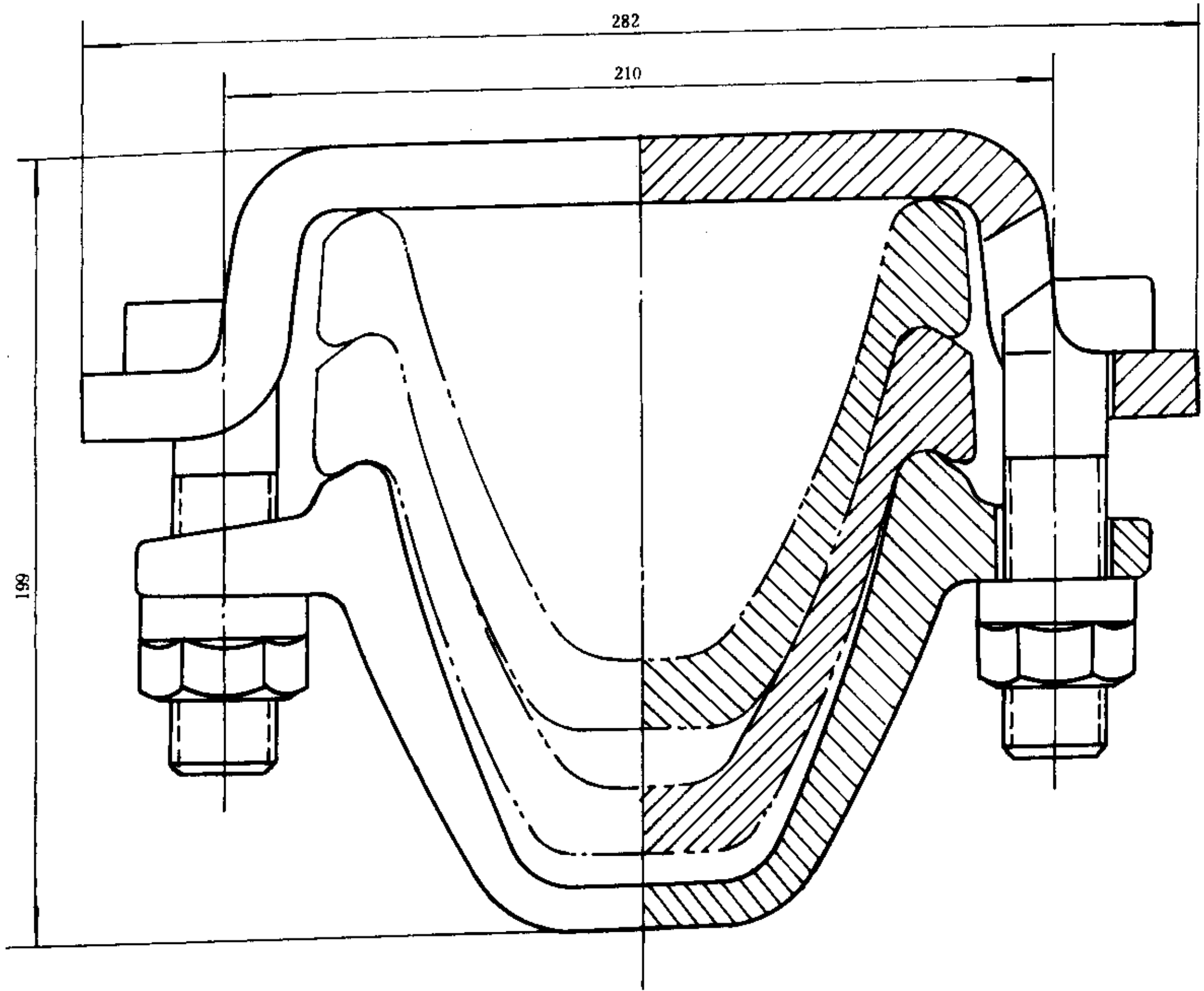


图 A3 耳定位36U卡缆

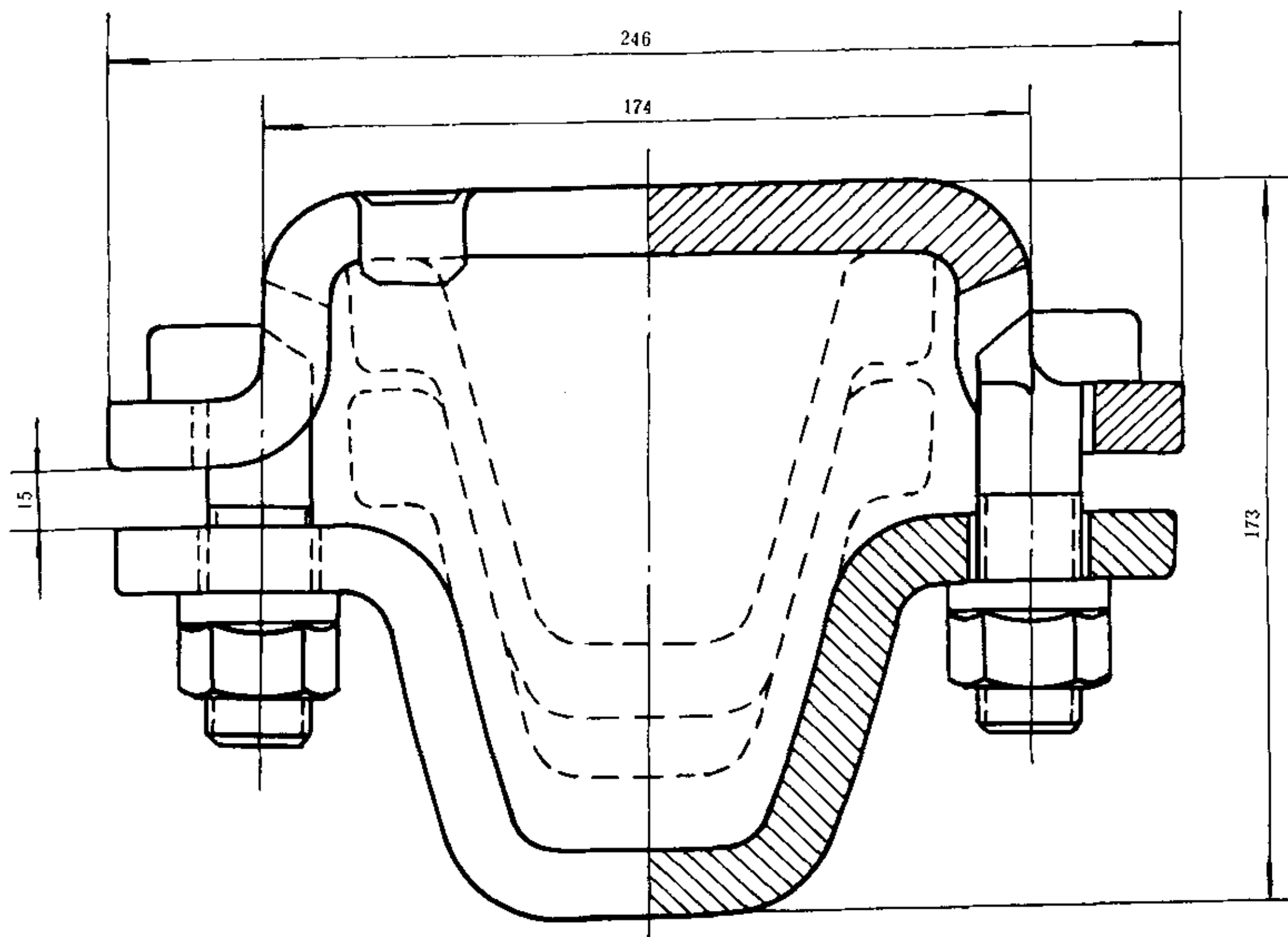


图 A 4 25U 上限位卡缆

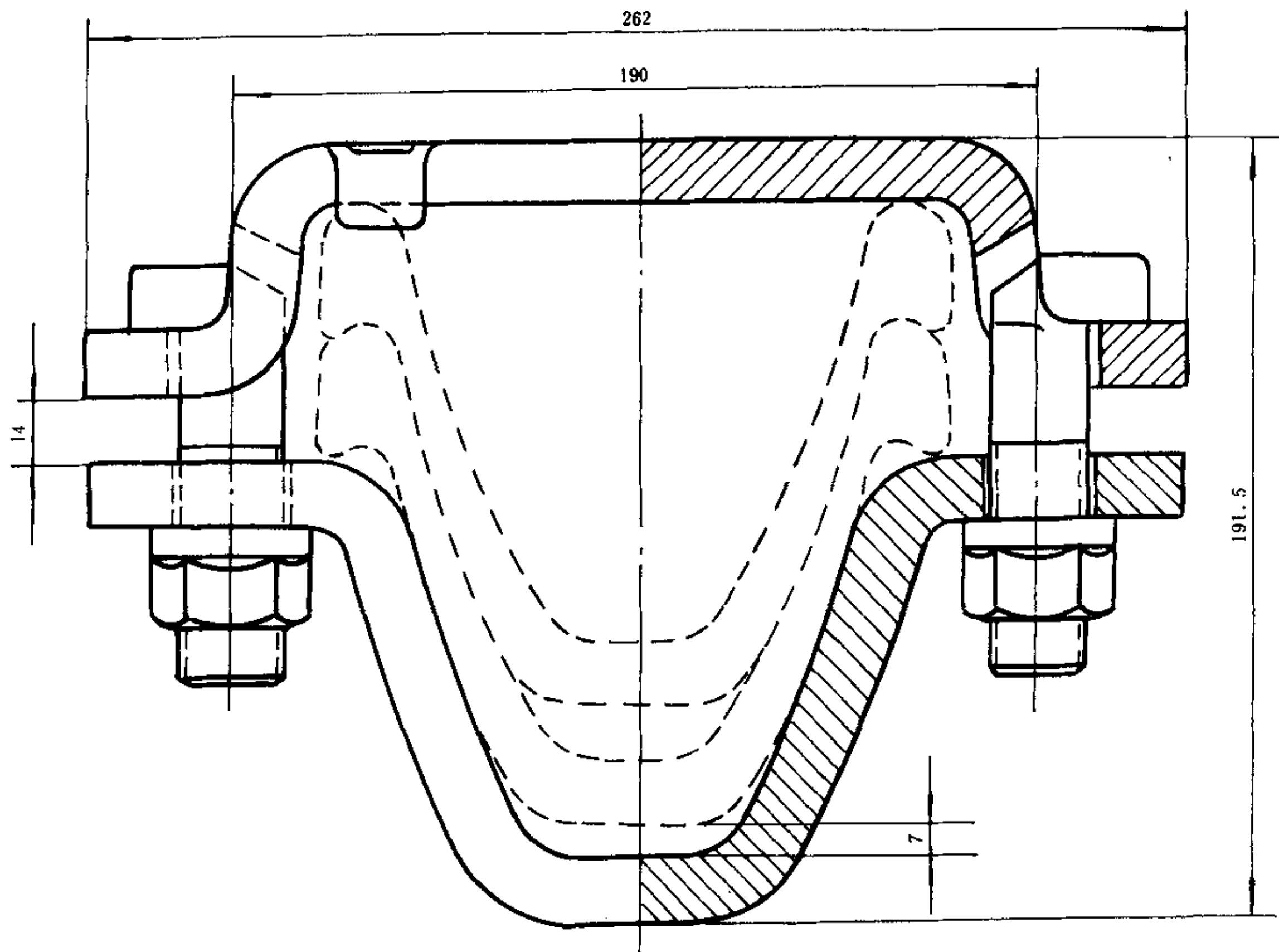


图 A 5 29U 上限位卡缆

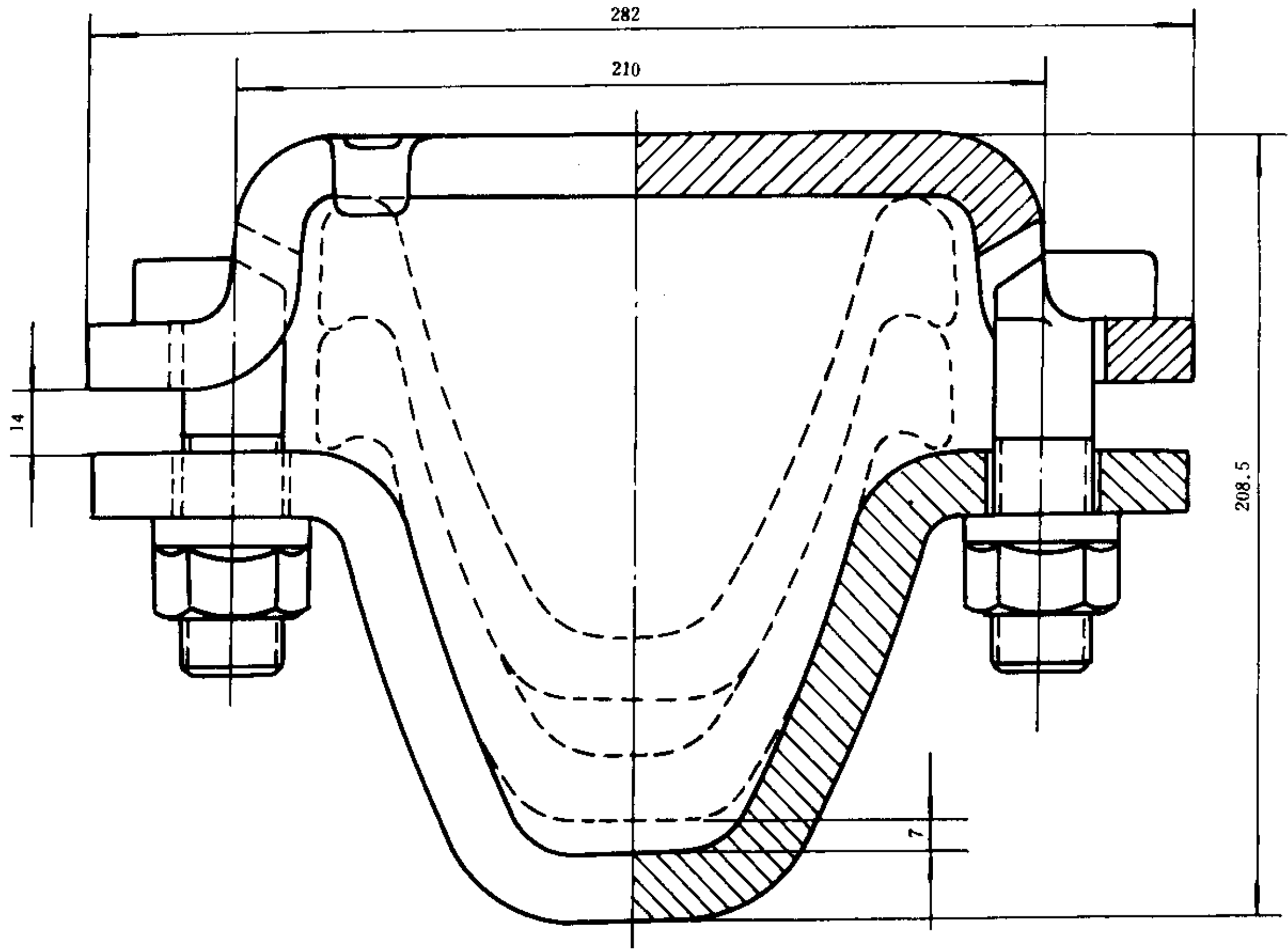


图 A6 36U 上限位卡缆

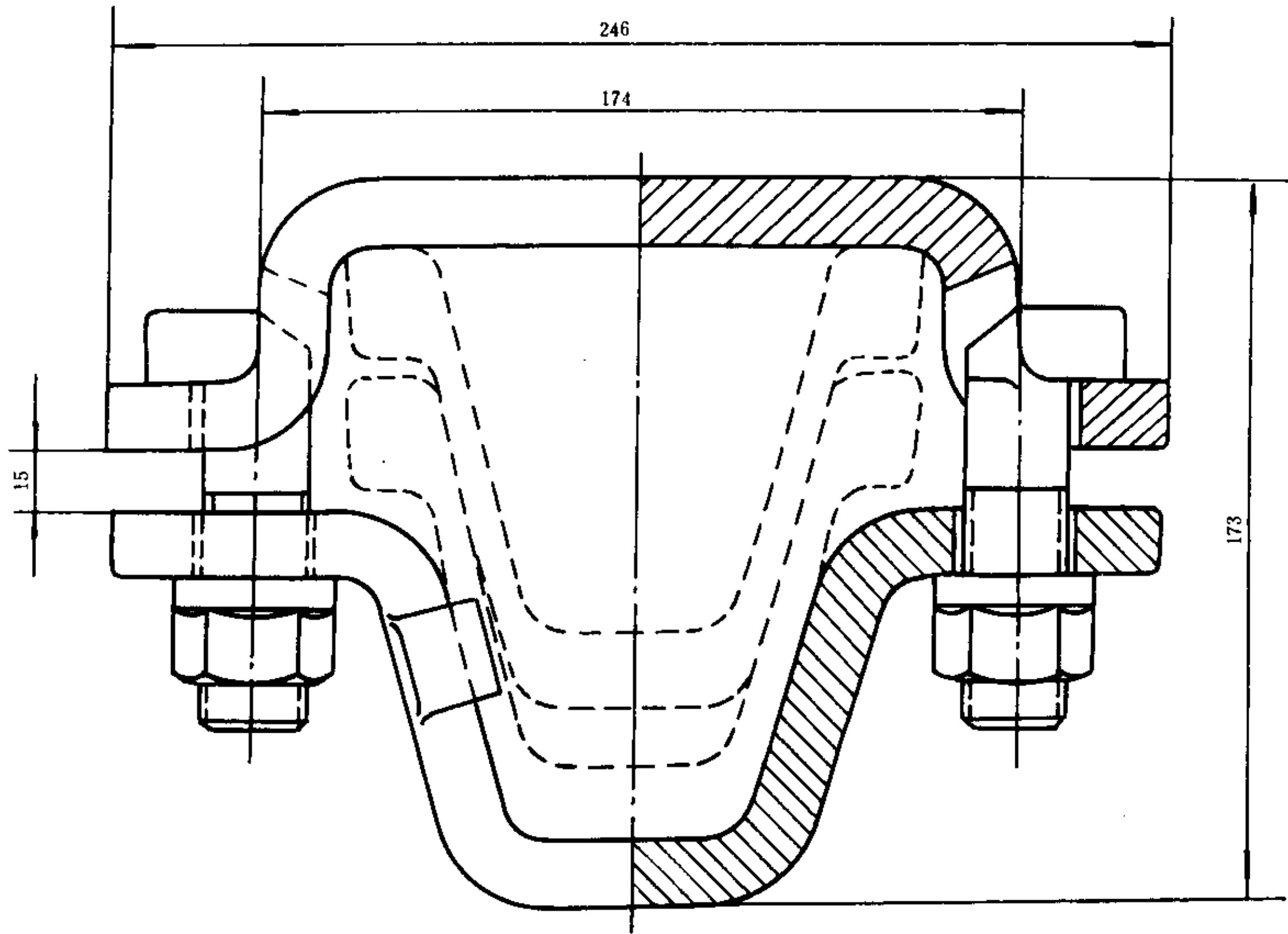


图 A7 25U 下限位卡缆

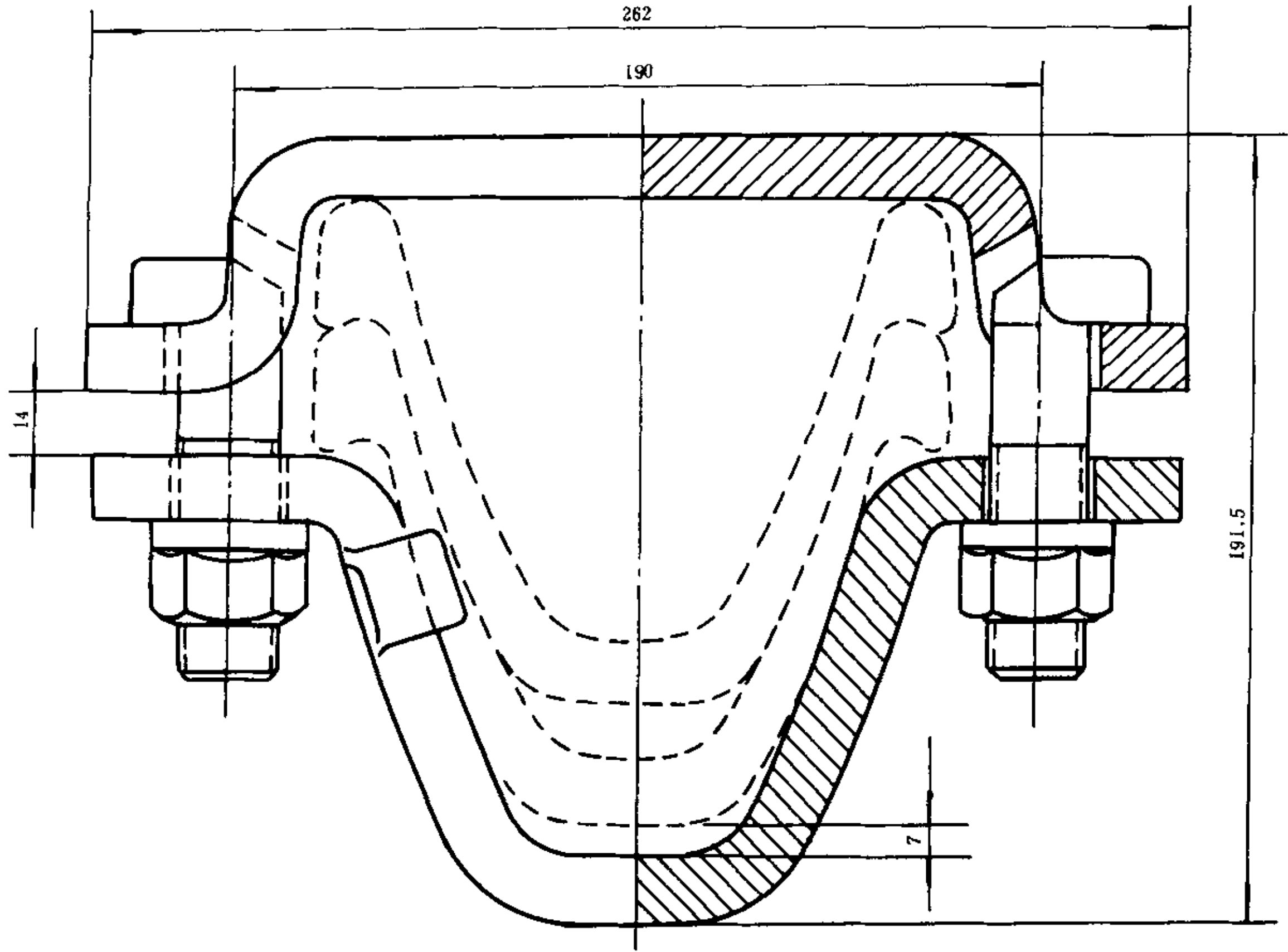


图 A8 29U 下限位卡缆

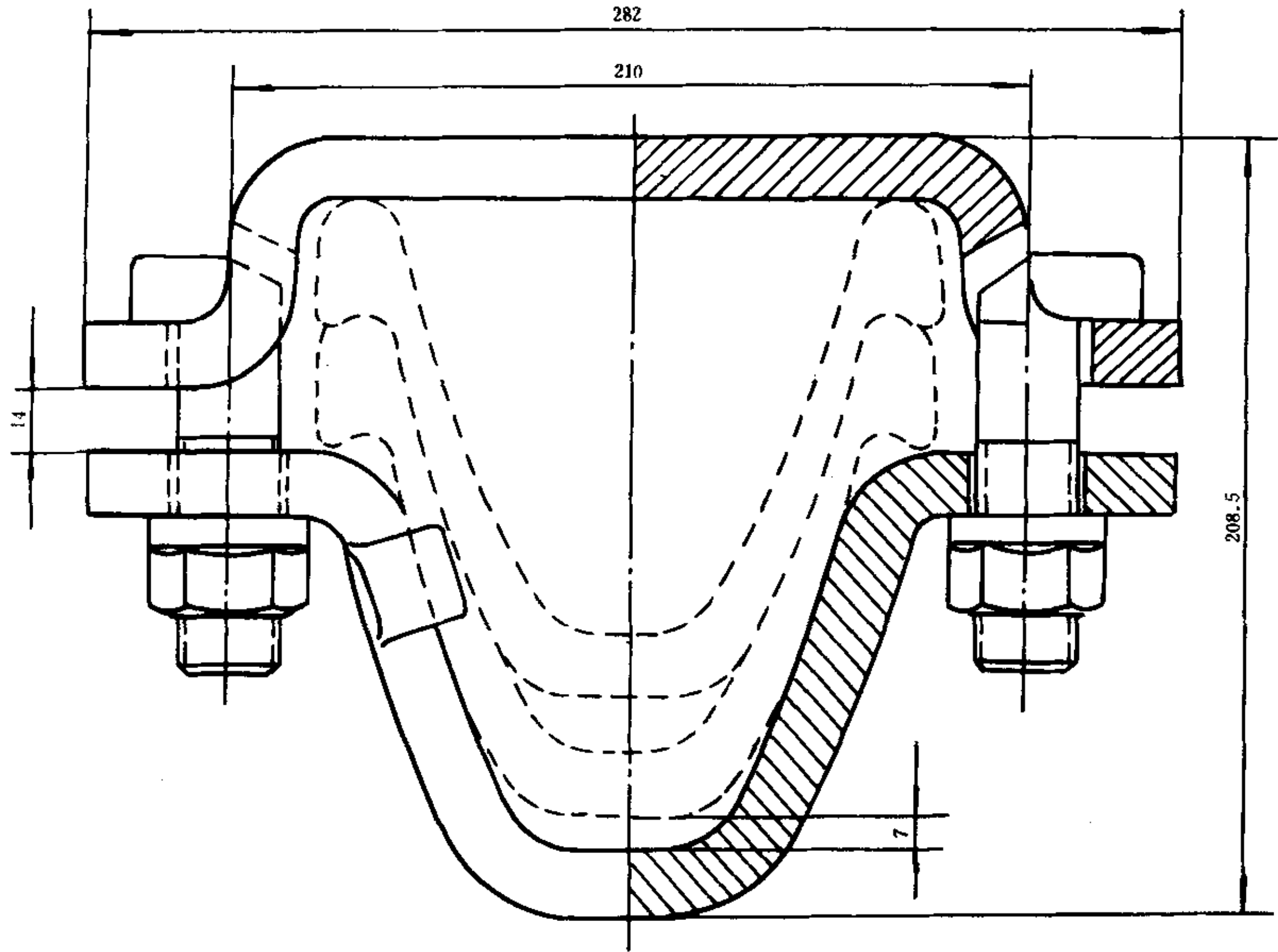


图 A9 36U 下限位卡缆

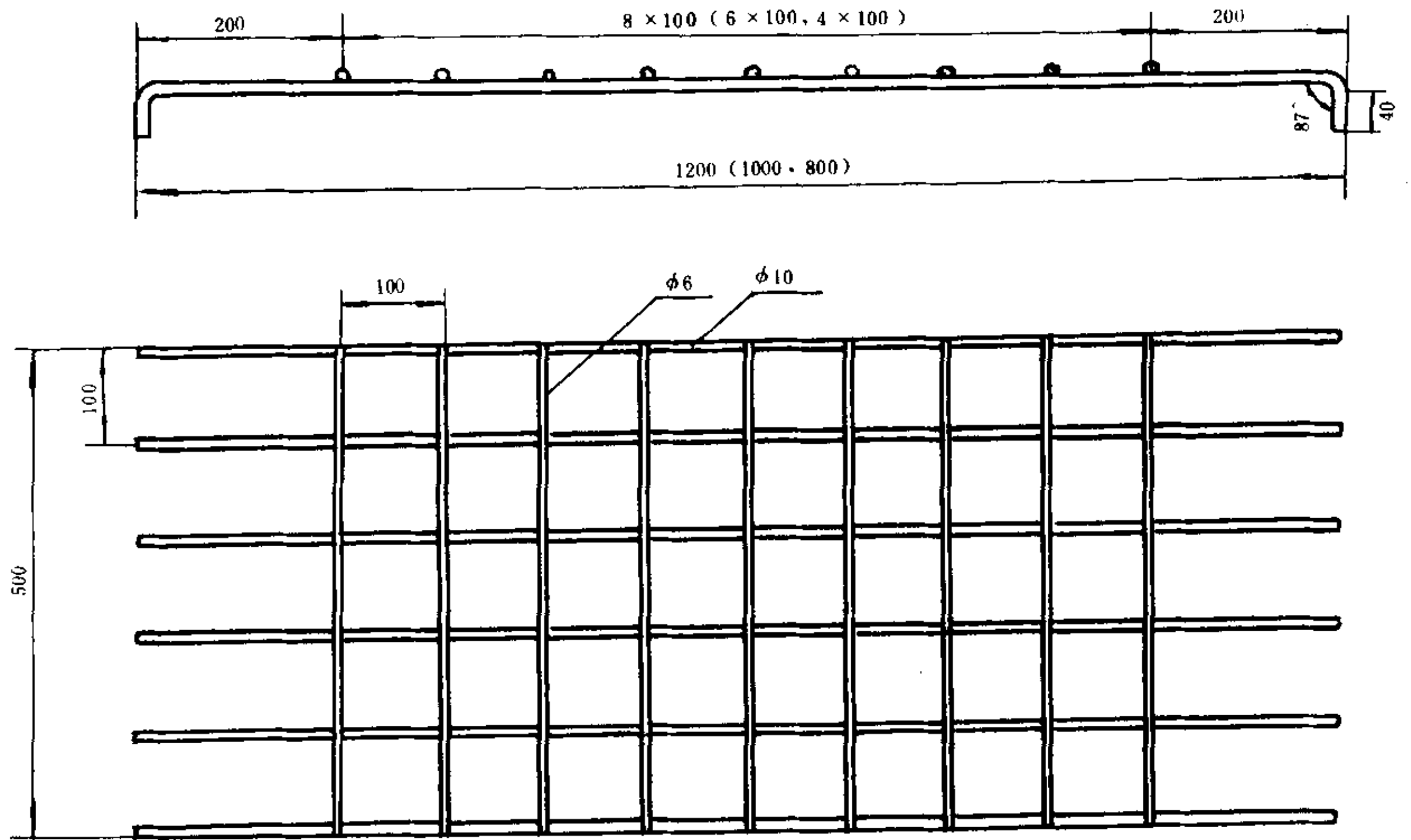


图 A10 金属网背板

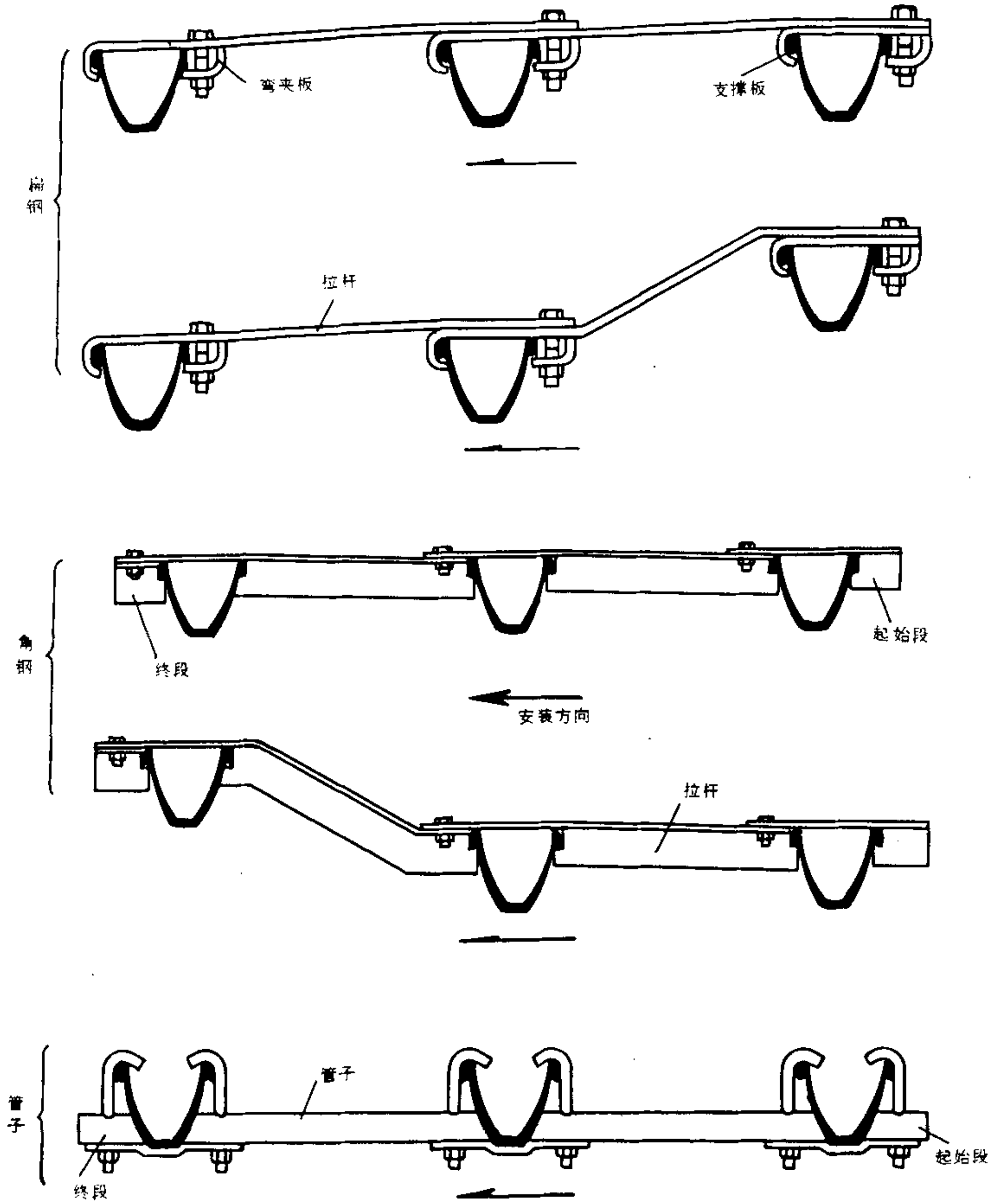


图 A11 金属拉杆结构

附录 B
可缩性金属支架适用条件表
(参考件)

该表根据目前我国煤矿回采工作面及顺槽用的各种配套设备，将其归纳为十大类别，并结合可缩性金属支架的架型，给出了各种形式的可缩性金属支架的适用条件和支架的允许移近量及最终断面，可供使用单位选用支架时参考。

表 B1 梯形可缩性支架适用条件表

序号	适用条件 支架 型号	设 备 类 型																			
		I		II		III		IV		V		VI		VII		VIII		IX		X	
		允许 移近量	最终 断面	允许 移近量	最终 断面	允许 移近量	最终 断面	允许 移近量	最终 断面	允许 移近量	最终 断面	允许 移近量	最终 断面	允许 移近量	最终 断面	允许 移近量	最终 断面	允许 移近量	最终 断面	允许 移近量	最终 断面
1	5TK ₁₋₅	300	4.6																		
2	6TK ₁₋₅	500	4.6																		
3	6TK ₂₋₅			400	5.2																
4	7TK ₁₋₅			400	5.6	500	5.3														
5	7TK ₂₋₅					500	5.7														
6	8TK ₁₋₅					500	6.1														
7	8TK ₂₋₅							500	6.5												
8	8TK ₃₋₅					700	6.2	700	6.2												
9	9TK ₁₋₅							700	6.6	700	6.6										
10	9TK ₂₋₅									700	6.8										
11	10TK ₁₋₅									700	7.3										
12	8TK ₄₋₅							500	6.5												
13	9TK ₃₋₅							700	6.6	700	6.6										
14	9TK ₄₋₅									700	6.9										
15	10TK ₂₋₅									700	7.3										

注：允许移近量是围岩垂直移近量，单位为mm。最终断面是指支架可缩后允许的最小断面，单位为m²。

表 B2 半圆拱直腿可缩性支架适用条件表

序号	适用条件 支架型号	设 备 类 型																			
		I		II		III		IV		V		VI		VII		VIII		IX		X	
		允许 移近量	最终 断面	允许 移近量	最终 断面	允许 移近量	最终 断面	允许 移近量	最终 断面	允许 移近量	最终 断面	允许 移近量	最终 断面	允许 移近量	最终 断面	允许 移近量	最终 断面	允许 移近量	最终 断面	允许 移近量	最终 断面
1	6 Y G-3	470 490	4.3																		
2	7 Y G-3	570 600	4.4																		
3	7 Y G-3			460 380	5.6																
4	8 Y G-4	770 900	4.8																		
5	10 Y G-4	870 900	5.3			590 730	6.5	470 390	7.5												
6	11 Y G-4			860 900	6.3	790 900	6.6	670 720	7.3	550 420	8.2										
7	12 Y G-4					880 900	7.4	770 900	7.9	650 890	8.4	520 540	9.5								
8	14 Y G-4									850 900	8.7	720 850	9.4	540 490	10.8	600 560	10.4				
9	16 Y G-4													740 900	10.8	800 900	10.5	650 760	11.5	570 570	12.2
10	17 Y G-4													900 900	11.0			850 900	11.2	770 750	11.9
11	18 Y G-4																	900 900	11.8	870 900	12.0
12	12 Y G-5	1100 1100	6.3	960 1100	6.8	890 1100	7.1	770 1100	7.6	650 890	8.4										
13	14 Y G-5			1100 1100	7.4	1090 1100	7.4	970 1100	7.9	850 1100	8.4	720 850	9.4			600 560	10.4				
14	16 Y G-5							1100 1100	8.8	1050 1100	9.0	920 1100	9.6	740 930	10.7	800 990	10.3	650 760	11.5		
15	17 Y G-5									1100 1100	9.7	1100 1100	9.7	940 1090	10.4	1000 1100	10.2	850 940	11.1	770 750	11.9
16	18 Y G-5													1040 1100	10.8	1100 1100	10.5	950 1100	11.2	870 970	11.8
17	20 Y G-5																	1100 1100	12.2	1070 1100	12.3

注：允许移近量 = 围岩垂直移近量
围岩水平移近量

表 B3 三心拱直腿可缩性支架适用条件表

序号	适用条件 支架型号	设备类型																				
		I		II		III		IV		V		VI		VII		VIII		IX		X		
		允许 移近量	最终 断面	允许 移近量	最终 断面	允许 移近量	最终 断面	允许 移近量	最终 断面	允许 移近量	最终 断面	允许 移近量	最终 断面	允许 移近量	最终 断面	允许 移近量	最终 断面	允许 移近量	最终 断面	允许 移近量	最终 断面	
1	6GZ-3	470 380	4.3																			
2	7GZ-3	570 600	4.3																			
3	8GZ-3					460 390	5.8															
4	7GZ-4	770 900	4.1	560 380	5.4																	
5	8GZ-4	870 900	4.7	660 730	5.5	590 370	6.3															
6	9GZ-4			760 900	5.5	660 580	6.3															
7	10GZ-4			860 900	5.8	790 870	6.1	670 460	7.1													
8	11GZ-4					890 900	6.4	770 680	7.1	650 380	8.1											
9	12GZ-4							870 900	7.4	750 730	8.1	600 380	9.3									
10	13GZ-4									850 900	8.2	700 620	9.3	540 380	10.5	600 320	10.2					
11	14GZ-4									900 900	8.4	820 690	9.1	640 350	10.5	700 400	10.1					
12	15GZ-4									900 820		900 820	9.7	740 710	10.6	800 760	10.3	650 550	11.4	570 350	12.1	
13	16GZ-4													840 790	10.5	900 830	10.1	750 620	11.2	670 430	11.9	
14	17GZ-4																	900 900	11.3	820 730	12.0	
15	11GZ-5	1100 1100	5.4	960 1100	5.8	890 1000	6.2	770 660	7.1	650 360	8.1											
16	12GZ-5			1060 1100	6.1	990 1100	6.3	870 870	7.1	750 570	8.0											
17	14GZ-5					1100 1100	7.3	1070 1100	7.4	950 1000	8.0	820 650	9.1									
18	15GZ-5							1100 1100	8.0	1050 1100	8.2	920 860	9.1	740 530	10.5	800 570	10.1	650 380	11.2			
19	16GZ-5									1100 1100		1100 1100	9.1	940 810	10.3	1000 8	10.0	850 670	11.0	770 480	11.8	
20	17GZ-5													1040 1020	10.3	1100 1040	10.0	950 880	11.0	870 690	11.7	
21	19GZ-5																	1100 1100	11.6	1070 1100	11.7	

表 B5 马蹄形可缩性支架适用条件表

序号	适用条件 支架型号	设 备 类 型																				
		I		II		III		IV		V		VI		VII		VIII		IX		X		
		允许 移近量	最终 断面	允许 移近量	最终 断面	允许 移近量	最终 断面	允许 移近量	最终 断面	允许 移近量	最终 断面	允许 移近量	最终 断面	允许 移近量	最终 断面	允许 移近量	最终 断面	允许 移近量	最终 断面	允许 移近量	最终 断面	
1	7 M ₁ -6	$\frac{570}{480}$	5.2																			
2	7 M ₂ -6	$\frac{670}{900}$	5.0	460 380	6.4																	
3	8 M-6	$\frac{870}{900}$	5.1	590 380	6.3	590 380	6.8															
4	10 M-6			760 900	6.4	690 720	6.8	570 380	7.7													
5	11 M-6			860 900	7.1	780 900	7.6	670 740	8.3	550 440	9.2											
6	12 M-6					870 900	7.2	870 900	7.2	750 740	8.1	620 390	9.0									
7	14 M-6									850 900	9.9	720 750	10.8	540 390	12.4	600 460	11.9					
8	15 M-6									900 900		900 900	9.7	740 570	11.1	800 620	10.5	650 400	11.8			
9	16 M-6																	850 710	11.6	770 520	12.4	
10	17 M-6																	900 800	12.0	870 610	12.3	
11	10 M-7	$\frac{1100}{1100}$	5.6	960 1100	6.3	890 860	6.8	770 520	7.7													
12	11 M-7			1060 1100	6.4	990 1070	6.8	870 730	7.7	750 430	8.6											
13	13 M-7			1100 1100	7.0	1090 1100	7.1	970 1090	7.8	850 790	8.7	720 440	9.8									
14	14 M-7					1100 1100		1100 1100	8.3	1050 1060	8.6	920 710	9.7	740 390	11.1	800 420	10.6					
15	15 M-7									1100 1100	9.1	1020 920	9.7	840 600	11.1	900 630	10.7	750 460	11.9			
16	16 M-7											1100 1100	9.7	940 820	11.0	1000 850	10.5	850 680	11.7	770 490	12.5	
17	17 M-7											1040 1030		1040 1030	11.0	1100 1060	10.5	950 890	11.7	870 700	12.4	
18	19 M-7																	1100 1100	12.1	970 970	13.2	

表 B6 圆形可缩性支架适用条件表

序号	适用条件 支架型号	设备类型																			
		I		II		III		IV		V		VI		VII		VIII		IX		X	
		允许 移近量	最终 断面	允许 移近量	最终 断面	允许 移近量	最终 断面	允许 移近量	最终 断面	允许 移近量	最终 断面	允许 移近量	最终 断面	允许 移近量	最终 断面	允许 移近量	最终 断面	允许 移近量	最终 断面	允许 移近量	最终 断面
1	6 Y ₁ -4																				
2	7 Y ₁ -4																				
3	7 Y ₂ -4	$\frac{330}{240}$	5.4																		
4	8 Y-4	$\frac{430}{340}$	5.4																		
5	9 Y-4	$\frac{530}{440}$	5.4	$\frac{280}{230}$	7.5																
6	10 Y ₁ -4	$\frac{630}{540}$	5.4	$\frac{380}{330}$	7.5	$\frac{270}{270}$	8.9														
7	10 Y ₂ -4	$\frac{730}{640}$	5.4	$\frac{480}{430}$	7.5	$\frac{370}{270}$	8.9														
8	12 Y-5			$\frac{680}{530}$	7.0	$\frac{570}{380}$	8.3	$\frac{430}{240}$	9.8												
9	13 Y-5			$\frac{880}{650}$	6.5	$\frac{770}{500}$	7.7	$\frac{630}{350}$	9.2												
10	16 Y-6			$\frac{1180}{950}$	6.5	$\frac{1070}{800}$	7.7	$\frac{930}{650}$	9.2	$\frac{800}{520}$	10.6	$\frac{530}{320}$	13.5								
11	17 Y-6					$\frac{1070}{900}$	7.7	$\frac{1030}{750}$	9.2	$\frac{900}{620}$	10.6	$\frac{630}{420}$	13.5	$\frac{390}{260}$	16.3	$\frac{610}{330}$	14.3	$\frac{280}{210}$	17.4		
12	19 Y-6									$\frac{1100}{740}$	10.0	$\frac{830}{530}$	12.8	$\frac{590}{370}$	15.5	$\frac{810}{440}$	13.5	$\frac{480}{310}$	16.7	$\frac{400}{230}$	17.9
13	20 Y-6									$\frac{1200}{840}$	10.0	$\frac{930}{630}$	12.8	$\frac{690}{470}$	15.5	$\frac{910}{540}$	13.5	$\frac{580}{410}$	16.7	$\frac{500}{330}$	17.9
14	21 Y-6									$\frac{1030}{690}$	12.4	$\frac{790}{530}$	15.0	$\frac{1010}{600}$	13.1	$\frac{680}{460}$	16.3	$\frac{600}{380}$	17.5		

表 B7 方环形可缩性支架适用条件表

序号	适用条件 支架型号	设备类型																			
		I		II		III		IV		V		VI		VII		VIII		IX		X	
		允许 移近量	最终 断面	允许 移近量	最终 断面	允许 移近量	最终 断面	允许 移近量	最终 断面	允许 移近量	最终 断面	允许 移近量	最终 断面	允许 移近量	最终 断面	允许 移近量	最终 断面	允许 移近量	最终 断面	允许 移近量	最终 断面
1	6H-4	$\frac{580}{130}$	4.5																		
2	7H-4	$\frac{700}{310}$	4.7																		
3	8H-4	$\frac{750}{480}$	5.0																		
4	10H-4	$\frac{850}{660}$	5.2	$\frac{850}{210}$	6.4																
5	12H-4	$\frac{900}{900}$	5.9	$\frac{900}{480}$	7.0																
6	13H-4			$\frac{950}{650}$	7.4	$\frac{950}{150}$	8.8														
7	14H-4			$\frac{1050}{820}$	7.6	$\frac{1050}{360}$	9.0														

表 B 8 长环形可缩性支架适用条件表

序号	适用条件 支架 型号	设 备 类 型																			
		I		II		III		IV		V		VI		VII		VIII		IX		X	
		允许 移近量	最终 断面	允许 移近量	最终 断面	允许 移近量	最终 断面	允许 移近量	最终 断面	允许 移近量	最终 断面	允许 移近量	最终 断面	允许 移近量	最终 断面	允许 移近量	最终 断面	允许 移近量	最终 断面	允许 移近量	最终 断面
1	7CH-4	$\frac{500}{430}$	4.5																		
2	8CH-4	$\frac{540}{680}$	4.5	$\frac{540}{230}$	5.6																
3	9CH-4	$\frac{590}{930}$	4.5	$\frac{590}{480}$	5.6																
4	10CH-4			$\frac{580}{860}$	5.6	$\frac{580}{400}$	6.8														
5	11CH-4			$\frac{640}{1010}$	5.6	$\frac{640}{550}$	6.8	$\frac{640}{210}$	7.8												
6	12CH-4			$\frac{640}{1380}$	5.6	$\frac{640}{920}$	6.8	$\frac{640}{580}$	7.8	$\frac{640}{280}$	8.7										
7	13CH-4					$\frac{640}{1220}$	6.8	$\frac{640}{880}$	7.8	$\frac{640}{580}$	8.7	$\frac{640}{230}$	9.9								

表 B9 巷道内布置的设备类型

类别	巷道内设备(列车)布置	设备外形尺寸 (宽×高) mm	人行道 及安全间隙 mm	基本矩形断面 (宽×高) mm
I	1.5t(1t)矿车单轨或炮采运输巷	1050×1200	1100	2150×1600
II	单 轨 吊			2600×1700
III	<u>1t矿车双轨</u> SGW-40T+SPJ-800	<u>1780×1160</u> 1961×1366	<u>1300</u> 1100	3060×1600
IV	1.5t矿车双轨	2100×1200	1300	3400×1600
V	3t底卸式双轨	2400×1400	1300	3700×1600
VI	<u>SZQ-40+DSP1040/800+设备列车</u> SZQ-40+SJ-800+设备列车	2753×1553	1300	4050×1600
VII	ZGD-630/75PB+SJ/80+设备列车	2985×1730	1300	4290×1730
VIII	<u>SZQ-75+DSP1063/1000+设备列车</u> 5t底卸式矿车双轨	3046×1553	1300	4340×1600
IX	<u>SZQ-75+SDJ-150+设备列车</u> <u>ZGD-730/90+SDJ-150+设备列车</u> ZGD-730/90+DSP1063/1000+设备列车	3046×1850	1300	4350×1850
X	ZGZ-730/110+DSP1080/1000+设备列车	3240×1850	1300	4540×1850

附加说明:

本标准由煤炭工业部生产司和技术发展司提出。

本标准由煤炭科学研究院北京开采研究所负责起草。

本标准主要起草人刘崇悦、姚社军。

本标准委托煤炭科学研究院北京开采所负责解释。